



*RVS Motorreductoren  
Edelstahl-Getriebemotoren  
Stainless Steel Gear Motors  
Motoréducteurs en Inox*



**YOUR DRIVE. OUR TRANSMISSION.**

## **BEGE**

### **Roestvast stalen Motorreductoren**

Deze catalogus annuleert en vervangt elke voorafgaande editie en herziene versie. Alle informatie en specificaties in deze catalogus waren actueel ten tijde van de druk. Door ons voortdurend streven naar een doorlopende perfectionering van onze producten, behouden wij ons het recht voor om zonder voorafgaande kennisgeving, tussentijdse wijzigingen in zowel afmeting als uitvoering door te voeren.

Verder is het verboden deze catalogus zonder onze voorafgaande schriftelijke toestemming geheel of gedeeltelijk te reproduceren.

Hoewel deze catalogus met zeer veel zorg is samengesteld, aanvaarden auteur(s) noch uitgever enige aansprakelijkheid voor schade ontstaan door eventuele fouten en/of onvolkomenheden in deze catalogus.

**Catalogus nr. 011710**

## **BEGE**

### **Stainless Steel Geared Motors**

This catalogue annuls and replaces all previous editions and revisions.

All information and data in this catalogue are actual at the time of printing.

We are constantly striving to improve our products, therefore we reserve the right to alter products in size and capacity without prior warning.

In addition it is forbidden in whole or in part to reproduce this catalogue without our written consent

Despite this catalogue being produced with the utmost care, the authors and editors accept no responsibility for errors and resulting damage or losses.

**Catalogue no. 011710**

## **BEGE**

### **Edelstahl Getriebemotoren**

Dieser Katalog annulliert und ersetzt alle vorherigen Ausgaben und Revisionen.

Alle Informationen und Angaben in diesem Katalog sind zum Zeitpunkt der Drucklegung aktuell.

Wir sind ständig bestrebt, um eine kontinuierliche Perfektion unserer Produkte, deshalb behalten wir uns vor, ohne vorherige Ankündigung Produkte in Größe und Leistung zu ändern.

Darüber hinaus ist es verboten diesen Katalog, ohne unserer vorherigen schriftliche Zustimmung ganz oder teilweise zu vervielfältigen.

Obwohl dieser Katalog mit viel Sorgfalt erstellt wurde, übernehmen die Autoren bzw. Herausgeber keine Haftung für Fehler und damit verursachten Schäden bzw. Mängel.

**Katalog-Nr. 011710**

## **BEGE**

### **Motoréducteurs en Inox**

Ce catalogue annule toutes les éditions précédentes et leurs corrections. Toutes les informations et spécifications présentées dans ce catalogue étaient d'actualité lors de son impression. Du fait de notre volonté d'améliorer nos produits constamment, nous nous réservons le droit de modifier sans préavis, aussi bien l'exécution que les dimensions de nos produits.

La reproduction totale ou partielle de ce catalogue ne peut se faire qu'avec notre accord préalable et par écrit.

Toutefois, malgré le soin apporté à la rédaction, les auteurs et les éditeurs déclinent toute responsabilité concernant les dommages causés par d'éventuelles erreurs ou déficiences de ce catalogue.

**Catalogus nr. 011710**

## **BEGE Bedrijfsvoorschrift Kegelwiel Motorreductoren**

### **Ingangscontrolle:**

Voordat de aandrijvingen uitgeleverd worden, zijn ze aan een strenge kwaliteitscontrole onderworpen en met grote zorg verpakt. U dient de aandrijvingen, direct na ontvangst, te controleren op eventuele transportschade. Eventuele bevindingen dienen direct aan de transportonderneming te worden gemeld.

### **Opslag:**

Indien de aandrijving niet direct ingebouwd wordt, is het aan te bevelen de aandrijving volgens bestelde bouwvorm, in een droge, schone ruimte op te stellen.

De omgevingstemperatuur moet tussen de -5 °C en +40 °C liggen en tevens moet de omgeving vrij zijn van agressieve elementen.

### **Smering:**

Nieuwe reductoren worden, volgens bestelling, geleverd met het juiste smeermiddel in de juiste hoeveelheid. Smeervoorschriften staan vermeld op blz. 1/11.

### **Montage:**

De reductoren dienen uitsluitend ingebouwd te worden volgens de op het typeplaatje vermelde bouwvorm. Men dient ontoelaatbare spanningen, welke een gevolg zijn van een slechte fundatie en/of slechte uitlijning, te vermijden. Het monteren van overbrengingselementen op de as dient te gebeuren met behulp van het tapgat in de asspiegel. Het monteren wordt aanzienlijk vereenvoudigd als de te monteren delen verwarmd worden.

Stoten en slagen op de aseinden moeten te allen tijde vermeden worden

### **In bedrijf stellen:**

Vóór het in bedrijf stellen dient gecontroleerd te worden of de reductor met smeermiddel is afgevuld. Raadpleeg de meegeleverde montagehandleiding voor de juiste positie. Voor de elektrische aansluiting dienen de aanwijzingen op het in de klemmenkast aanwezige schema gevolgd te worden.

### **Motorbeveiliging:**

Het is aan te bevelen om de motor elektrisch te beveiligen tegen overbelasting of 2-fasen loop.

### **Onderhoud:**

Tijdens het eerste bedrijf zullen de mechanisch beweegbare delen inlopen. Het is daarom aan te bevelen om de eerste olie na circa 1500 uur te verversen. Periodiek verversen van de olie is afhankelijk van de belasting. Raadpleeg hiervoor het diagram op blz. 1/11.

Tevens wordt geadviseerd om gelijktijdig met het smeermiddel de lagers en de oliekeerringen in de reductor te vervangen.

### **Periodieke controles:**

De reductor dient voor eerste bedrijf en daarna minimaal 1x per week gecontroleerd te worden op de volgende punten.

- Bevestigingsbouten controleren en eventueel natrekken.
- Uitlijning controleren.
- Eventueel aangekleefd vuil van de aandrijving verwijderen in verband met de benodigde warmteafvoer.
- Controle op lekkage.

**Het volledige onderhoudsvoorschrift is op aanvraag beschikbaar. Wij verzoeken u hiervoor contact met ons op te nemen.**

## **BEGE Operating instructions Helical Bevel Gear Motors**

### **Entry control:**

Before the drives are delivered they are subject to a stringent quality control and packed with care.

Please control for transport damage and the delivery is complete immediately after receiving. If damage is detected a damage report is to be made in the presence of the carrier.

### **Storage:**

The following must be observed during storage: The gearbox must be stored in the mounting position (see type plate)

The gearbox must be stored in a dry and clean location.

The storage temperature must not be below -5 °C and not above 40 °C. The storage air must not contain any aggressive or corrosive substances

### **Lubrication:**

The drives are supplied with the appropriate lubricant to the ordered design i.e. the oil filling. For lubrication recommendations, see page 1/11.

### **Installation:**

The gearboxes may only be operated in the stated design as shown on the name plate

The foundation or the flange to which the transmission is mounted should be low-vibration, warp-resistant and flat mount transmission elements to the shaft only with a mounting device. Use the threaded centering hole provided at the end of the shaft. The assembly can be considerably simplified by lightly heating the parts to be assembled.

Avoid impact on the shafts (bearing damage!)

### **Commissioning:**

Before the drive is put into operation, check whether the transmission unit is filled with lubricant.

Make motor connection according to wiring diagram.

See wiring diagram in the terminal box.

### **Motor protection:**

We recommend to protect the motor against overloading and running on two-phases.

### **Maintenance:**

During the first hours of operation we recommend to check the mechanically moving parts.

After approx. 1500 operating hours, we recommend checking the oil and changing it at regular intervals

See the diagram on page 1/11.

We also recommend replacing bearings and seals when changing the lubricant.

### **Regular inspection:**

The gearboxes should be checked once a week for the following points:

- Check the fixing screws and retighten if necessary
- Check the mounting position (possibly offset)
- Remove dirt from the drive, which are used to dissipate heat the drive.
- Check for leaks.

**The complete operating instructions can be sent on request. Please take note of this and contact us.**

## **BEGE Betriebsvorschrift Kegelstirnrad-Getriebemotoren**

### **Eingangskontrolle:**

Bevor die Antriebe geliefert werden, unterliegen diese strengsten Qualitätskontrollen und werden mit größter Sorgfalt verpackt. Kontrollieren Sie die Lieferung, bitte sofort nach Empfang auf Transportschäden und Vollständigkeit. Werden Schäden festgestellt, ist im Beisein des Beförderers eine Schadensanzeige anzufertigen

### **Lagerung:**

Bei der Lagerung ist folgendes zu beachten:  
Das Getriebe muss in Einbaulage (siehe Typenschild) gelagert werden. Das Getriebe muss in trockenen und sauberen Räumen gelagert werden. Die Lagertemperatur darf nicht unter -5°C und nicht über 40°C sein. Die Lagerluft darf keine aggressiven oder korrosiven Stoffe enthalten

### **Schmierung:**

Die Antriebe werden mit dem passenden Schmierstoff und mit der bestellten Einbaulage bzw. Ölfüllung geliefert. Schmierungsempfehlungen siehe Seite 1/11.

### **Montage:**

Die Getriebe dürfen nur in der angegebenen Einbaulage siehe Typenschild betrieben werden  
Das Fundament bzw. der Flansch, an dem das Getriebe befestigt wird, soll schwingungsarm, verwindungssteif und eben sein  
Übertragungselemente auf der Welle nur mit Aufziehvorrichtung montieren, zum ansetzen die am Wellenende vorhandene Zentrierbohrung mit Gewinde verwenden.  
Die Montage kann man erheblich vereinfachen durch leichtes erwärmen der zu montieren Teile.  
Schläge auf die Wellen vermeiden (Lagerbeschädigung!)

### **Inbetriebnahme:**

Bevor der Antrieb in Betrieb genommen wird ist zu prüfen ob das Getriebe mit Schmierstoff gefüllt ist.

Motoranschluss nach Schaltbild vornehmen.  
siehe Schaltbild im Klemmenkasten.

### **Motorschutz:**

Wir empfehlen den Motor vor Überlastung und Zweiphasenlauf zu schützen.

### **Wartung:**

Während der ersten Stunden empfehlen wir die mechanisch beweglichen Teile zu kontrollieren.  
Nach ca. 1500 Betriebsstunden empfehlen wir das Öl zu überprüfen und in regelmäßigen Abständen zu wechseln siehe Diagramm auf Seite 1/11.  
Weiterhin empfehlen wir beim Schmierstoffwechsel gleichzeitig auch Lager und Dichtungen zu tauschen.

### **Regelmäßige Überprüfungen:**

Die Getriebe sollten einmal pro Woche auf folgende Punkte geprüft werden:

- Befestigungsschrauben überprüfen und evtl nachziehen
- Montageposition kontrollieren (evtl. Wellenversatz)
- Antrieb von Schmutz entfernen um eine optimale Wärmeableitung sicherzustellen,
- auf Leckagen prüfen

**Die komplette Betriebsanleitung kann auf Anfrage zu geschickt werden. Bitte beachten Sie dieses und kontaktieren Sie uns.**

## **Consignes d'utilisation des Motoréducteurs à Couple Conique BEGE**

### **Contrôle à la réception:**

Avant de vous livrer les transmissions, ces dernières sont sévèrement contrôlées et emballées avec le plus grand soin. Au moment de la réception, un contrôle de la transmission s'impose pour détecter les éventuelles dégâts dus au transport. Les éventuelles dommages doivent être directement signalés au transporteur.

### **Stockage:**

Au cas où les transmissions ne sont pas immédiatement montées, il est conseillé de les stocker dans la configuration de montage commandée, à l'abri de l'humidité et de la poussière.  
La température ambiante doit se situer entre -5 °C en +40 °C, tout en assurant un environnement dépourvu d'éléments agressifs.

### **Lubrification :**

Conformément à la commande, les réducteurs neufs sont livrés avec le lubrifiant adéquat et la quantité requise. Les prescriptions en matière de lubrification figurent sur la page 1/11.

### **Montage:**

Les réducteurs doivent être assemblés selon la configuration inscrite sur la plaque de signalisation. On doit essayer d'éviter les contraintes inadmissibles provenant de mauvaises fondations et/ou d'un mauvais alignement.  
Le montage d'un organe de transmission sur l'arbre doit se réaliser à l'aide du trou fileté en bout d'arbre.  
Le chauffage des éléments à assembler facilite grandement le montage.  
Il faut absolument éviter de donner des coups de masse sur le bout d'arbre.

### **Mise en route:**

Avant la mise en route, il faut contrôler le niveau de lubrifiant des réducteurs.

Pour réaliser le branchement électrique, suivez les indications du schéma qui se trouve dans la boîte à bornes du moteur.

### **Sécurisation du moteur :**

Il est conseillé de protéger le moteur d'une éventuelle surcharge ou d'un fonctionnement sur 2 phases.

### **Entretien:**

Il est conseillé de contrôler les pièces mécaniques mobiles au cours des premières utilisations et de renouveler la première huile après environ 1500 heures. Le renouvellement périodique de l'huile dépendra de la charge. Consultez le diagramme de la page 1/11. Il est également conseillé de remplacer les roulements et les bagues d'étanchéité du réducteur lors du renouvellement du lubrifiant.

### **Contrôles périodiques :**

Le réducteur doit être contrôlé au moins 1 x par semaine au niveau des éléments suivants :

- Contrôler les boulons de fixation et les resserrer si nécessaire
- Contrôler l'équilibrage
- Enlever la saleté éventuelle de la transmission pour assurer une évacuation optimale de la chaleur
- Vérifier les fuites

**Le guide d'entretien complet est disponible sur demande. Veuillez nous contacter le cas échéant.**

## Inhoud

### 1. Algemene informatie

- Bestelinformatie 1/2 - 1/5
- Uitvoering IEC aanbouw 1/6 - 1/6
- Bouwvorm 1/7 - 1/10
- Smering 1/11 - 1/12
- Keuze van de aandrijving 1/13 - 1/19
- Motoren / Rendementsklasse IE3 1/20 - 1/23
- Bedrijfssoorten 1/24 - 1/25

### 2. Selectietabellen

- Roestvast stalen  
Kegelwiel Motorreductoren 2/1 - 2/8

### 3. Selectietabellen

- Roestvast stalen  
Coaxiale Motorreductoren 3/1 - 3/11

### 4. Afmetingen

- Roestvast stalen  
Kegelwiel Motorreductoren 4/1 - 4/8

### 5. Afmetingen

- Roestvast stalen  
Coaxiale Motorreductoren 5/1 - 5/4

### 6. Extra opties

- Momentsteun 6/1 - 6/1
- Bevestigings- en afdrukelement 6/2 - 6/2
- Krimpschijf / Holle as deksel 6/3 - 6/3

### 7. Roestvast stalen - KBS Elektromotoren

- Technische gegevens 7/1 - 7/3

## Inhalt

### 1. Allgemeine Informationen

- Bestell Informationen 1/2 - 1/5
- Ausführung IEC Anbau 1/6 - 1/6
- Bauform 1/7 - 1/10
- Schmierung 1/11 - 1/12
- Getriebeauswahl 1/13 - 1/19
- Motoren / Energieeffizienz Klasse IE3 1/20 - 1/23
- Betriebsarten 1/24 - 1/25

### 2. Auswahllisten

- Edelstahl  
Kegelstirnrad-Getriebemotoren 2/1 - 2/8

### 3. Auswahllisten

- Edelstahl  
Stirnrad-Getriebemotoren 3/1 - 3/11

### 4. Maßblätter

- Edelstahl  
Kegelstirnrad-Getriebemotoren 4/1 - 4/8

### 5. Maßblätter

- Edelstahl  
Stirnrad-Getriebemotoren 5/1 - 5/4

### 6. Sonder Ausführungen

- Drehmomentstütze 6/1 - 6/1
- Befestigungs- und Abdrückelement 6/2 - 6/2
- Schrumpfscheibe / Hohlwellenplatte 6/3 - 6/3

### 7. Edelstahl - KBS Elektromotoren

- Technische Daten 7/1 - 7/3

## Contents

### 1. General information

- Ordering information 1/2 - 1/5
- IEC motor adaptor 1/6 - 1/6
- Mounting position 1/7 - 1/10
- Lubrification 1/11 - 1/12
- Gear selection 1/13 - 1/19
- Motors / Efficiency class IE3 1/20 - 1/23
- Operating modes 1/24 - 1/25

### 2. Selection tables

- Stainless steel  
Helical Bevel Gear Motors 2/1 - 2/8

### 3. Selection tables

- Stainless steel  
Helical Gear Motors 3/1 - 3/11

### 4. Dimensions sheets

- Stainless steel  
Helical Bevel Gear Motors 4/1 - 4/8

### 5. Dimensions sheets

- Stainless steel  
Helical Bevel Gear Motors 5/1 - 5/4

### 6. Extra options

- Torque arm 6/1 - 6/1
- Fixing- and forcing element 6/2 - 6/2
- Shrink disk / Hollow shaft cover 6/3 - 6/3

### 7. Stainless steel - KBS Electric motors

- Technical data 7/1 - 7/3

## Contenu

### 1. Information générale

- Références pour la commande 1/2 - 1/5
- Réducteur à adaptateur IEC 1/6 - 1/6
- Positions de montage 1/7 - 1/10
- Lubrification 1/11 - 1/12
- Sélection d'un motoréducteur 1/13 - 1/19
- Moteurs / Efficacité énergétique IE3 1/20 - 1/23
- Type d'utilisation 1/24 - 1/25

### 2. Tableaux de sélection

- INOX  
Motoréducteurs à Couple Conique 2/1 - 2/8

### 3. Tableaux de sélection

- INOX  
Motoréducteurs à Couple Conique 3/1 - 3/11

### 4. Dimensions

- INOX  
Motoréducteurs à Couple Conique 4/1 - 4/8

### 5. Dimensions

- INOX  
Motoréducteurs à Couple Conique 5/1 - 5/4

### 6. Options supplémentaires

- Bras de couple 6/1 - 6/1
- Élément de fixation et de pression 6/2 - 6/2
- Accouplement à brides / Couverture 6/3 - 6/3

### 7. INOX - Moteurs électriques

- Spécifications techniques 7/1 - 7/3

## Algemene informatie Allgemeine Informationen

### Roestvast Stalen Motorreductoren

#### Vermogensbereik 0,18 - 1,5kW

##### Standaard uitvoering :

Materiaal	: RVS AISI 316
Motor	: Drie fasen roestvast stalen IEC AC – elektromotor
Uitvoering	: T.E.N.V. (zonder koelvin)
Spanning	: 230 / 400V – 50Hz 265 / 460V – 60Hz
Beschermingsklasse	: IP 69 K
Isolatieklasse	: H
Motorbescherming	: Thermocontact
Rendementsklasse	: Premium efficiency IE3 ( ≥ 0,75kW – 2 / 4 / 6-polig )

##### Haakse kegelwielkast

Bouwworm	: D
Uitgaande as	: Massieve as ( A of B ) of holle as

##### Coaxiale tandwielkast

Bouwworm	: B3 : B14 : B5
----------	-----------------------

##### Opties \* :

- Tweezijdige massieve as ( A en B )
- B5 - flensuitvoering ( A of B )
- Afwijkende spanning en/of frequentie

( \* ) Tegen meerprijs

### Edelstahl Getriebemotoren

#### Leistungsbereich 0,18 - 1,5kW

##### Normalausführung :

Material	: Edelstahl V4A
Motor	: Dreiphasiger Edelstahl IEC AC - Motor
Ausführung	: T.E.N.V. ( ohne Lüfter )
Spannung	: 230 / 400V – 50Hz 265 / 460V – 60Hz
Schutzart	: IP 69 K
Isolationsklasse	: H
Motorschutz	: Thermocontact
Wirkungsgrad	: Premium efficiency IE3 ( ≥ 0,75kW – 2 / 4 / 6-polig )

##### Kegelradgetriebe

Einbaulage	: D
Abtriebswelle	: Vollwelle ( A oder B ) oder Hohlwelle

##### Stirnradgetriebe

Bauform	: B3 : B14 : B5
---------	-----------------------

##### Sonderausführungen \* :

- Vollwelle beidseitig ( A und B )
- B5 - Flanschausführung ( A oder B )
- Sonderspannung / Frequenz

( \* ) Gegen Mehrpreis

## General information Informations générales

### Stainless Steel Geared Motors

#### Range of power 0,18 - 1,5kW

##### Standard design :

Material	: AISI 316
Motor	: Three phase IEC AC - Stainless steel motor
Execution	: T.E.N.V. ( without fan )
Voltage	: 230 / 400V – 50Hz 265 / 460V – 60Hz
Type of protection	: IP 69 K
Insulation class	: H
Motor protection	: Temperature switch
Efficiency	: Premium efficiency IE3 ( ≥ 0,75kW – 2 / 4 / 6 poles )

##### Helical bevel gear

Mounting position	: D
Output shaft	: Solid shaft ( A or B ) or hollow shaft

##### Helical gear

Mounting position	: B3 : B14 : B5
-------------------	-----------------------

##### Optional accessories \* :

- Solid shaft at sides ( A and B )
- B5 - flange mounted ( A or B )
- Special voltage / frequency

( \* ) Additional price

### Motoréducteurs en Inox

#### Gamme des puissances : 0,18 - 1,5kW

##### Version standard :

Matériau	: Inox AISI 316
Moteur	: Triphasé IEC AC – Moteur électrique inox
Modèle	: T.E.N.V. ( sans ventilateur )
Tension	: 230 / 400V – 50Hz 265 / 460V – 60Hz
Classe de protection	: IP 69 K
Classe d'isolation	: H
Protection moteur	: Thermocontact
Classe rendement	: Premium efficiency IE3 ( ≥ 0,75kW – 2 / 4 / 6 pôles )

##### Boîte couple conique

Configurations de montage	: D
Arbre de sortie	: Plein ( A ou B ) ou creux

##### Boîte roue coaxiale droite

Configurations de montage	: B3 : B14 : B5
---------------------------	-----------------------

##### Options \* :

- Arbre plein deux côtés ( A et B )
- B5 - Version à bride ( A ou B )
- Tension / fréquence spéciale

( \* ) Supplément de prix

<b>Roestvast Stalen Kegelwiel Motorreductoren</b>		
<b>Bestelinformatie</b>	<b>Std. uitvoering</b>	<b>Bestelvoorbeeld</b>
Type :		KE 062/MH - 71L4
Vermogen [ kW ] :		0,37
Uitgaand toerental [ min <sup>-1</sup> ] :		24
Uitgaand koppel [ Nm ] :		147
Uitgaande as - zijde A, zijde B, zijde A en B - Holle as :	<b>Holle as</b>	Ø25
Bouwworm (zie blz. 1/8) - Voet uitvoering A - F - Flens uitvoering aan zijde A of B :	<b>D</b>	D B5/A
Uitgaande flensdiameter :		Ø160
Wartelaansluiting positie (zie blz. 1/8 ) :	<b>D</b>	D
Spanning / frequentie [ V / Hz ] :	230 / 400 - 50	230 / 400 - 50
Afwijkende spanningen en frequenties zijn tegen meerprijs leverbaar.		
<b>Extra bij : Uitvoering IEC aanbouw</b>		
- Motor flens : - Motor as Ø__ x lengte : - Overbrenging i = ____ : 1 :		Ø 160 Ø 14 x 30 i = 57,35 : 1
<b>Accessoires:</b> - Montage en demontage set, Krimpschijf, Momentsteun, Holle as deksel enz.		

<b>Edelstahl Kegelstirnrاد-Getriebemotoren</b>		
<b>Bestelldaten</b>	<b>Normalausführung</b>	<b>Bestellbeispiel</b>
Typ :		KE 062/MH - 71L4
Antriebsleistung [ kW ] :		0,37
Abtriebsdrehzahl [ min <sup>-1</sup> ] :		24
Abtriebsdrehmoment [ Nm ] :		147
Abtriebswelle - Seite A, Seite B, Seite A und B - Hohlwelle :	<b>Hohlwelle</b>	Ø25
Einbaulage (siehe Seite 1/8) - Normalausführung A – F - Flanschausführung an Seite A oder B :	<b>D</b>	D B5/A
Abtriebsflanschdurchmesser :		Ø160
Kabelverschraubung Position (siehe Seite 1/8) :	<b>D</b>	D
Spannung / Frequenz [ V / Hz ] :	230 / 400 - 50	230 / 400 - 50
Andere Spannungen und Frequenzen sind auf Wunsch gegen Mehrpreis lieferbar.		
<b>Zusatz bei : Ausführung IEC Anbau</b>		
- Motorflansch : - Motorwelle Ø__ x Länge : - Übersetzung i = ____ : 1 :		Ø 160 Ø 14 x 30 i = 57,35 : 1
<b>Zubehör:</b> - Befestigungsset, Schrumpfschreibeausführung, Drehmomentstütze, Hohlwellenabdeckung usw.		

<b>Stainless Steel Helical Bevel Gear Motors</b>		
<b>Information for ordering</b>	<b>Standard design</b>	<b>Example of order</b>
Type :		KE 062/MH - 71L4
Motor power [ kW ] :		0,37
Output speed [ min <sup>-1</sup> ] :		24
Output torque [ Nm ] :		147
Output shaft - Side A, Side B, Side A and B - Hollow shaft :	<b>Hollow shaft</b>	Ø25
Mounting position (see page 1/8) - Foot mounted A - F - Flange mounted at side A or B :	<b>D</b>	D B5/A
Output flange diameter :		Ø160
Cable gland position (see page 1/8) :	<b>D</b>	D
Voltage / frequency [ V / Hz ] : Additional voltages and frequencies are available at additional cost.	230 / 400 - 50	230 / 400 - 50
<b>Add at : IEC motor adaptor</b>		
- Motor flange : - Motor shaft Ø__ x length : - Reduction ratio i = ____ : 1 :		Ø 160 Ø 14 x 30 i = 57,35 : 1
<b>Accessories:</b> - Installation and removal elements, shrink disk mounted, torque arm, hollow shaft cover etc.		

<b>Motoréducteurs à Couple Conique en Inox</b>		
<b>Références à préciser à la commande</b>	<b>Version standard</b>	<b>Exemple</b>
Type :		KE 062/MH - 71L4
Puissance [ kW ] :		0,37
Vitesse de sortie [ min <sup>-1</sup> ] :		24
Couple de sortie [ Nm ] :		147
Arbre de sortie - Côté A, Côté B, Côté A et B - Arbre creux :	<b>Arbre creux</b>	Ø25
Configurations de montage (voir page 1/8) - Version à pattes A - F - Version à bride Sise A ou B :	<b>D</b>	D B5/A
Diamètre de la bride de sortie :		Ø160
Position du sortie de câble (voir page 1/8) :	<b>D</b>	D
Tension / fréquence [ V / Hz ] : Tensions et fréquences spéciales disponibles moyennant supplément.	230 / 400 - 50	230 / 400 - 50
<b>Ajouter : Réducteur à adaptateur IEC</b>		
- bride du moteur : - L'arbre du moteur Ø__ x longueur : - Rapport de réduction i = ____ : 1 :		Ø 160 Ø 14 x 30 i = 57,35 : 1
<b>Accessoires:</b> - Set de montage et démontage, Raccord de serrage, Bras de couple, Couvercle d'arbre creux etc.		



**Algemene informatie**  
**Allgemeine Informationen**

**General information**  
**Informations générales**

<b>Roestvast Stalen Coaxiale Motorreductoren</b>		
<b>Bestelinformatie</b>	<b>Std. uitvoering</b>	<b>Bestelvoorbeeld</b>
Type :		GE 22 – IEC - 71L4
Vermogen [ kW ] :		0,37
Uitgaand toerental [ min <sup>-1</sup> ] :		29
Uitgaand koppel [ Nm ] :		122
Bouwworm (zie blz. 1/9 – 1/10) - Voet uitvoering B3 – V6 - Flens uitvoering B5 – V3 (uitgaande zijde) :	<b>B3</b>	B5
Uitgaande flensdiameter :		160
Wartelaansluiting positie (zie blz. 1/9 – 1/10) :	<b>D</b>	D
Spanning / frequentie [ V / Hz ] :	<b>230 / 400 - 50</b>	230 / 400 - 50
Afwijkende spanningen en frequenties zijn tegen meerprijs leverbaar.		
<b>Extra bij : Uitvoering IEC aanbouw</b>		
- Motor flens - Motor as Ø__ x lengte - Overbrenging i = ____ : 1 :		Ø 160 Ø 14 x 30 i = 47,59 : 1

<b>Edelstahl Stirnrad-Getriebemotoren</b>		
<b>Bestelldaten</b>	<b>Normalausführung</b>	<b>Bestellbeispiel</b>
Typ :		GE 22 – IEC - 71L4
Antriebsleistung [ kW ] :		0,37
Abtriebsdrehzahl [ min <sup>-1</sup> ] :		29
Abtriebsdrehmoment [ Nm ] :		122
Bauform (siehe Seite 1/9 – 1/10) - Fussausführung B3 – V6 - Flanschausführung B5 – V3 ( Abtriebsseite ) :	<b>B3</b>	B5
Abtriebsflanschdurchmesser :		160
Kabelverschraubung Position (siehe Seite 1/9 – 1/10) :	<b>D</b>	D
Spannung / Frequenz [ V / Hz ] :	<b>230 / 400 - 50</b>	230 / 400 - 50
Andere Spannungen und Frequenzen sind auf Wunsch gegen Mehrpreis lieferbar.		
<b>Zusatz bei : Ausführung IEC Anbau</b>		
- Motorflansch - Motorwelle Ø__ x Länge - Übersetzung i = ____ : 1 :		Ø 160 Ø 14 x 30 i = 47,59 : 1

<b>Stainless Steel Helical Gear Motors</b>		
<b>Information for ordering</b>	<b>Standard design</b>	<b>Example of order</b>
Type :		GE 22 – IEC - 71L4
Motor power [ kW ] :		0,37
Output speed [ min <sup>-1</sup> ] :		29
Output torque [ Nm ] :		122
Mounting position (see page 1/9 – 1/10) - Foot mounted B3 – V6 - Flange mounted B5 – V3 (output side ) :	<b>B3</b>	B5
Output flange diameter :		160
Cable gland position (see page 1/9 – 1/10) :	<b>D</b>	D
Voltage / frequency [ V / Hz ] :	<b>230 / 400 - 50</b>	230 / 400 - 50
Additional voltages and frequencies are available at additional cost.		
<b>Add at : IEC motor adaptor</b>		
- Motor flange :		Ø 160
- Motor shaft Ø__ x length :		Ø 14 x 30
- Reduction ratio i = ____ : 1 :		i = 47,59 : 1

<b>Motoréducteurs Hélicoïdaux en Inox</b>		
<b>Références à préciser à la commande</b>	<b>Version standard</b>	<b>Exemple</b>
Type :		GE 22 – IEC - 71L4
Puissance [ kW ] :		0,37
Vitesse de sortie [ min <sup>-1</sup> ] :		29
Couple de sortie [ Nm ] :		122
Configurations de montage (voir page 1/9 – 1/10) - à pattes B3 – V6 - avec bride B5 – V 3 (côté sortie) :	<b>B3</b>	B5
Diamètre de la bride de sortie :		160
Position du sortie de câble (voir page 1/9 – 1/10) :	<b>D</b>	D
Tension / fréquence [ V / Hz ] :	<b>230 / 400 - 50</b>	230 / 400 - 50
Tensions et fréquences spéciales disponibles moyennant supplément.		
<b>Ajouter : Réducteur à adaptateur IEC</b>		
- bride du moteur :		Ø 160
- L'arbre du moteur Ø__ x longueur :		Ø 14 x 30
- Rapport de réduction i = ____ : 1 :		i = 47,59 : 1

# Algemene informatie

## Allgemeine Informationen

### Uitvoering IEC aanbouw

BEGE roestvast stalen motorreductoren zijn standaard geschikt voor IEC motoraanbouw. Elke genormaliseerde IEC draaistroommotor kan worden aangebouwd. Het tweede grote voordeel is de toepassing van de door BEGE gepatenteerde tussenflens impulsgever. Montage van deze MIG magnetische impulsgever tussen tandwielkast en motor is uitermate eenvoudig en robuust, ongevoelig voor invloeden van buitenaf en geeft slechts een zeer geringe vermeerdering van de totale lengte. Met de IEC aanbouwreductor en MIG impulsgever is het mogelijk van een standaard draaistroomaandrijving een frequentiegeregelde positioneer of synchroon aandrijving te maken. Een vertande koppeling verzorgt de verbinding tussen motoras en tandwielkast. Deze vertande koppeling heeft de volgende voordelen:

- Eenvoudige montage en demontage.
- Geen passingsroest.
- Compacte inbouw.
- Goedkope slijtage delen.
- Uitwisseling van verschillende motorgrootten is mogelijk, door de toepassing van een andere vertande koppeling.

### Ausführung IEC Anbau

BEGE Edelstahl Getriebemotoren sind standardmäßig für IEC Motoranbau geeignet. Dadurch kann jeder Motor mit einem IEC-Normflansch angebaut werden. Ein weiterer Vorteil der IEC-Ausführung besteht in der Möglichkeit einen patentierten magnetischen Drehimpulsgeber (MIG), welcher als Zwischenflansch ausgeführt ist, anzubauen. Die Montage dieses magnetischen Impulsgebers ist sehr einfach, robust und durch den schmalen Flansch verändert sich die Gesamtlänge des Antriebs nur gering. Durch die Kombination IEC-Getriebe / MIG / Drehstrommotor ist es möglich einen Getriebemotor als Frequenzgesteuerten Positionierer, Dosierer, Gleichlaufregler, Drehmomentenregler usw. zu verwenden. Die Verbindung zwischen Motor und Getriebe wird durch eine verzahnte Kupplung hergestellt.

- Einfache Montage und Demontage
- Kein Passungsrost
- Kompakte Bauform
- Preiswerte Ersatzteile
- Durch unterschiedliche Bohrungen dieser Kupplung ist es möglich unterschiedliche Motorbaugrößen je Getriebe anzubauen.

# General information

## Informations générales

### IEC motor adaptor

BEGE stainless steel gear motors are standardized with an IEC adaptor.

Thereby any motor can be installed with an IEC standard flange. The further advantage of an IEC flange is the possibility to install a patented magnetic pulse encoder (MIG), which is implemented as an intermediate flange.

The installation of the magnetic pulse encoder is very simple. With the combination of IEC gear / MIG / 3-Ph motor it's possible to implement a geared motor for frequency controlled positioning, dosing control, torque control etc.

The mechanical connection between Motor and gear is achieved via a toothed coupling

- Simple installation and dismantling.
- No frictional corrosion.
- Compact design.
- Cost effective spare parts
- By using different bores in the toothed coupling, it's possible to fit different sized motor frames to each gear

### Réducteur à adaptateur IEC

Le réducteur en Inox peut être livré avec un adaptateur IEC. Il est à présent possible de rajouter tout moteur triphasé répondant à la norme IEC. Le deuxième gros avantage est la possibilité d'utiliser l'encodeur à impulsion magnétique développé par BEGE. L'installation de cet encodeur MIG (Enregistreur à Incréments Magnétiques) entre le boîtier d'engrenage et le moteur est extrêmement simple et robuste. Il est insensible aux conditions extérieures et n'allonge que très peu la longueur totale. Le réducteur IEC et l'encodeur MIG permettent de transformer une transmission triphasée standard en une transmission synchrone.

Un joint denté relie l'arbre du moteur au boîtier d'engrenage. Ce joint denté présente les avantages suivants :

- Montage et démontage aisé.
- Résiste à la corrosion.
- Encombrement réduit.
- Pièces d'usure peu coûteuses.
- Les dimensions du moteur peuvent être modifiées en utilisant un autre joint denté

## Algemene informatie Allgemeine Informationen

### Bouwworm

Men onderscheidt zes verschillende bouwvormen. Voor de kegelwielreductor is dat A tot en met F en voor de coaxiale reductor B3 / B5 tot en met V6 / V3, zie ook de volgende diagrammen. (blz. 1/8 – 1/10).

De bouwvorm dient bij de bestelling te worden opgegeven.

Het veranderen van bouwvorm na levering kan consequenties hebben voor de oliehoeveelheid en mogelijk ook aanpassingen aan lagers of afdichtingen.

Het negeren van deze aanpassingen, kan ernstige schade aan de aandrijving veroorzaken. Vraag deze aanpassingen derhalve na wanneer de bouwvorm wijzigt.

Bouwvormen afwijkend van de basisvormen zijn op aanvraag mogelijk.

### Einbaulage

Man unterscheidet sechs Einbaulagen von A bis F bei den Kegelradgetrieben und B3 / B5 bis V6 / V3 bei den Stirnradgetrieben, wie in den folgenden Darstellungen gezeigt (siehe Seite 1/8 – 1/10). Die zutreffende Einbaulage ist bei der Bestellung anzugeben.

Die Änderung der Einbaulage nach Lieferung erfordert die Korrektur der Ölmenge sowie oft auch weitere Maßnahmen, wie z.B. den Einbau von gekapselten Wälzlagern.

Bei Nichtbeachtung der notwendigen Maßnahmen kann es zu Schäden kommen. Geschwenkte Einbaulagen zwischen den Grundformen sind möglich, wir bitten um Anfrage.

## General information Informations générales

### Mounting position

There are six basic mounting positions which differ from A to F for the helical bevel gear and B3 / B5 to V6 / V3 for the helical gear, as shown in the following diagrams (page 1/8 – 1/10).

The correct mounting position is required at the time of ordering. Changing the mounting position after delivery normally requires a correction to the oil level and possibly other measures such as installing sealed bearings.

Ignoring the necessary corrections can result in damage.

Mounting differently from the basic positions is also possible, please ask.

### Configurations de montage

On distingue six configurations de montage, Pour le réducteur à couple conique : A jusqu'à F et pour le réducteur à roues coaxiales droites B3 / B5 jusqu'à V6 / V3. Voir également les diagrammes ci-après (page 1/8 – 1/10).

La configuration de montage doit être spécifiée à la commande.

La modification de cette configuration après la livraison peut avoir des conséquences sur la qualité de l'huile et éventuellement nécessiter une modification des roulements et des joints. L'équipement peut subir des dommages importants si les modifications ne sont pas effectuées.

Informez-vous donc des modifications à apporter en cas de changement de la configuration de montage. D'autres positions de montage sont possibles sur demande.

### Wartelaansluiting

De wartelaansluiting van de roestvast stalen KBS motor is in verschillende posities mogelijk en dient bij de bestelling opgegeven te worden. De positie kan volgens onderstaande tekening gemonteerd worden.

**De standaard positie van de wartelaansluiting is positie "D"**  
blz. 1/8 – 1/10

### Cable gland

The cable gland of the KBS stainless steel motor can be mounted in different positions according to the drawing below and should be specified when ordering.

**The standard cable gland position is "D"**  
Page 1/8 – 1/10

### Kabelverschraubung

Die Kabelverschraubung des KBS-Edelstahlmotors kann in vier verschiedenen Positionen entsprechend nachstehender Zeichnung montiert werden.

Die Position ist bei Bestellung anzugeben.

**Die Standard – Position der Kabelverschraubung "D"**  
Siehe Seite 1/8 – 1/10

### La sortie de câble

Sont possibles pour la sortie de câble.

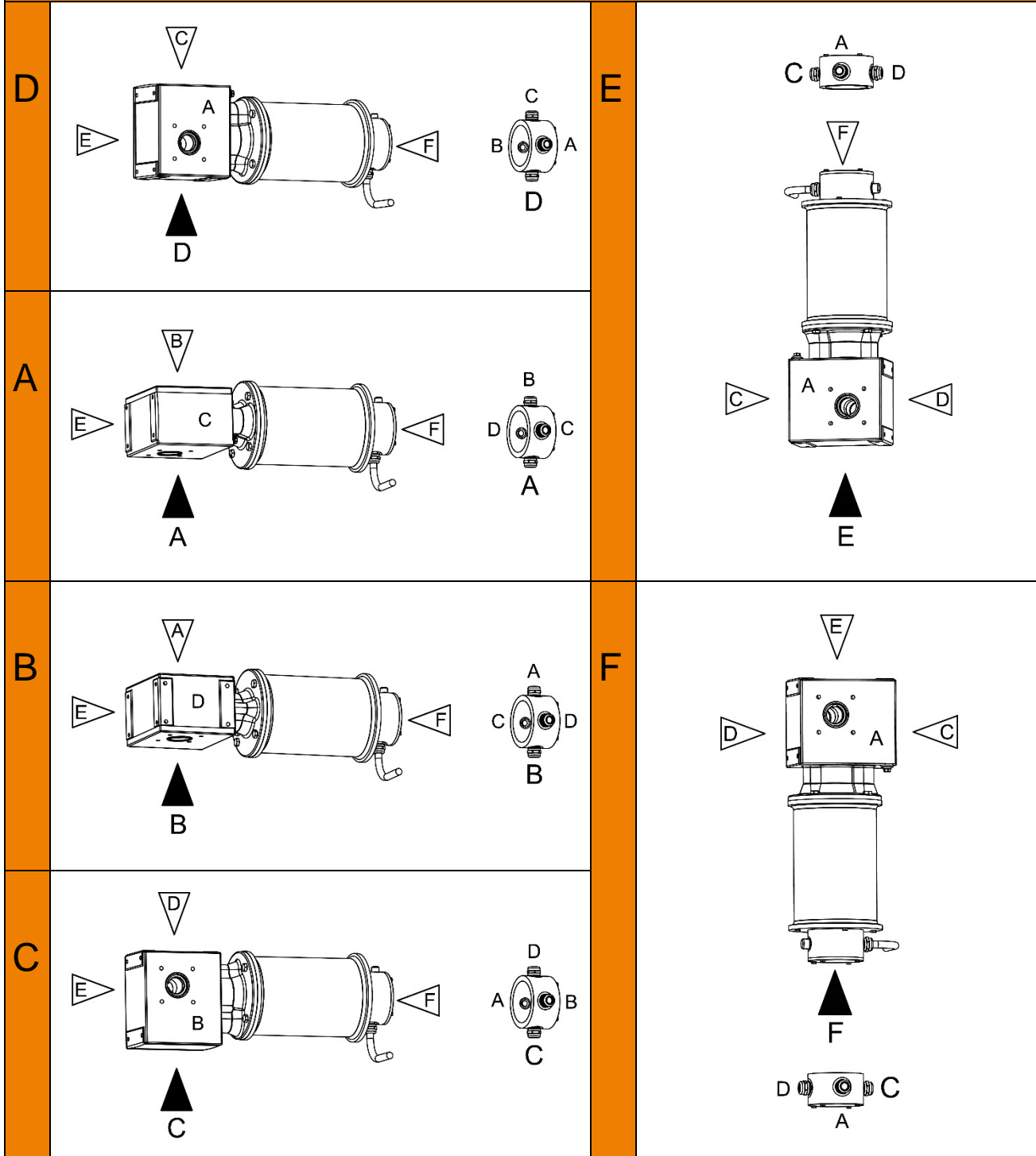
Elles doivent être précisées lors de la commande.

**La position standard de la sortie de câble est la position "D"**  
Page 1/8 – 1/10

**Algemene informatie**  
**Allgemeine Informationen**

**General information**  
**Informations générales**

<b>Roestvast Stalen</b> <b>Kegelwiel Motorreductoren</b> <b>Edelstahl</b> <b>Kegelstirnrad-Getriebemotoren</b>	<b>Stainless Steel</b> <b>Helical Bevel Gear Motors</b> <b>Motoréducteurs à Couple Conique</b> <b>en Inox</b>
---	--



Getekend : Met wartelaansluiting D (naar keuze) Ontluchting altijd tegenover de wartelaansluiting  
 Gezeichnet : Mit Kabelverschraubung D (Richtung wählbar) Entlüftungsventil immer gegenüber der Kabelverschraubung  
 Drawing : With cable gland D (selectable) Ventilation plug always opposite to the cable gland  
 Dessin : Avec la sortie de câble D en dessous (de choix) Ventilation toujours opposé de la sortie de câble.

**De bouwvorm wordt bepaald door het opgeven van de onderliggende zijde A – F.**  
**Die Einbaulage wird bestimmt durch Angabe der untenliegenden Getriebeseite A – F.**  
**The mounting position is designated by the base of the gearbox A – F.**  
**La configuration de montage est déterminée par indication du côté situé en dessous A – F.**

<b>Roestvast Stalen</b> <b>Coaxiale Motorreductoren</b> <b>Edelstahl</b> <b>Stirnrad-Getriebemotoren</b>		<b>Stainless Steel</b> <b>Helical Gear Motors</b> <b>Motoréducteurs Hélicoïdaux</b> <b>en Inox</b>	
	<b>Voetuitvoering</b> <b>Fußausführung</b>		<b>Foot mounted</b> <b>Version à pattes</b>
<b>B3</b>		<b>V5</b>	
<b>B6</b>			
<b>B7</b>		<b>V6</b>	
<b>B8</b>			

Getekend : Met wartelaansluiting D (naar keuze) Ontluchting altijd tegenover de wartelaansluiting  
 Gezeichnet : Mit Kabelverschraubung D (Richtung wählbar) Entlüftungsventil immer gegenüber der Kabelverschraubung  
 Drawing : With cable gland D (selectable) Ventilation plug always opposite to the cable gland  
 Dessin : Avec la sortie de câble D en dessous (de choix) Ventilation toujours opposé de la sortie de câble.

**Algemene informatie**  
**Allgemeine Informationen**

**General information**  
**Informations générales**

<b>Roestvast Stalen</b> <b>Coaxiale Motorreductoren</b> <b>Edelstahl</b> <b>Stirnrad-Getriebemotoren</b>		<b>Stainless Steel</b> <b>Helical Gear Motors</b> <b>Motoréducteurs Hélicoïdaux</b> <b>en Inox</b>	
	<b>Flensuitvoering</b> <b>Flansausführung</b>		<b>Flange mounted</b> <b>Version à bride</b>
<b>B5</b>		<b>V1</b>	
<b>B5/6</b>			
<b>B5/7</b>		<b>V3</b>	
<b>B5/8</b>			

Getekend : Met wartelaansluiting D (naar keuze) Ontluchting altijd tegenover de wartelaansluiting  
 Gezeichnet : Mit Kabelverschraubung D (Richtung wählbar) Entlüftungsventil immer gegenüber der Kabelverschraubung  
 Drawing : With cable gland D (selectable) Ventilation plug always opposite to the cable gland  
 Dessin : Avec la sortie de câble D en dessous (de choix) Ventilation toujours opposé de la sortie de câble.

# Algemene informatie

## Allgemeine Informationen

### Smering

De BEGE roestvast stalen kegelwiel en coaxiale reductor worden standaard afgevuld met een niet giftig smeermiddel (CLP HC 220) speciaal voor de voedingsmiddelen industrie, gecertificeerd volgens USDA H1.

Deze smeermiddelen zijn geschikt voor omgevingstemperaturen van -10°C tot +40°C. De oliehoeveelheid correspondeert met de op de typeplaat vermelde bouwvorm en is afhankelijk van grootte en de bouwvorm van de reductor.

De richtwaarden voor smeermiddelhoeveelheden zijn te vinden in tabel op blz. 1/12

### Schmierung

Die BEGE Edelstahl Kegelstirnrad- und Stirnradgetriebe werden standardmäßig mit einem nicht-toxisches Schmiermittel (CLP HC 220) für die Lebensmittelindustrie, zertifiziert nach USDA H1 geliefert.

Diese Öle sind geeignet für eine Umgebungstemperaturen von -10 °C bis + 40 °C. Die Ölmenge entspricht der auf dem Typenschild angegeben Bauform und wird bestimmt durch die Getriebegröße und der Bauform des Getriebes.

Die Richtwerte für die Schmierstoffmengen sind in der Tabelle auf Seite 1/12 angegeben.

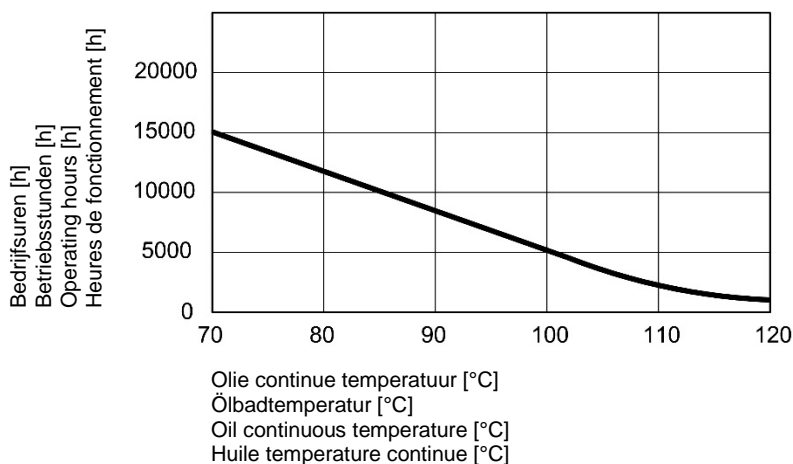
### Verversen van het smeermiddel:

Bij normale bedrijfsomstandigheden dient het smeermiddel volgens onderstaand diagram periodiek vervangen te worden. Bij zware of agressieve omstandigheden dient het interval voor verversen te worden verkort.

Bij een oliewissel dient de aandrijving goed gespoeld te worden met een spoelolie alvorens opnieuw af te vullen. Meng nooit synthetische met minerale olie of synthetische olie van verschillende basis oliën.

### Schmierstoffwechsel

Folgendes Diagramm zeigt die Wechselintervalle für normale Umgebungsbedingungen. Bei erschwerten oder aggressiven Umgebungsbedingungen, Schmierstoff öfters wechseln. Beim Ölwechsel, sollte das Getirebe gut gereinigt bzw. mit eine Spülöl gespült werden. Bei der Neubefüllung sollte man Öle mit verschiedener Basis nicht mischen. Synthetische und mineralische Schmierstoffe dürfen nicht miteinander gemischt werden.



# General information

## Informations générales

### Lubrication

The BEGE stainless steel helical - and bevel gear are standard filled with a non toxic lubricant (CLP HC 220) for the food processing industry, certified to USDA H1.

These lubricants are for ambient temperatures from -10 °C to + 40 °C. The lubricant quantity corresponds to the mounting position shown on the name plate and depends on the gear size and mounting position.

Guidelines for the lubrication quantities are to be found in the table on page 1/12

### Lubrification

On utilise généralement une avec le réducteurs à couple conique en hélicoïdaux BEGE de la huile un lubrifiant non toxique (CLP HC 220) spécialement conçu pour l'industrie alimentaire, certifié selon la norme USDA H1.

Ces lubrifiants conviennent pour des températures de -10° C à +40°C. La quantité de lubrifiant correspond à la configuration de montage reprise sur la plaque signalétique et elle dépend de la dimension et de la configuration de montage du réducteur.

Les instructions concernant les quantités de lubrifiant figurent dans tableau en page 1/12.

### Changing the oil:

The following diagram shows the recommended lubricant change interval for normal conditions. For aggressive or difficult conditions the lubricant should be replaced more frequently.

When changing the lubricant the gear should be well cleaned beforehand by using for example a rinsing oil.

Different based synthetic lubricants should not be mixed with each other as well as synthetic and mineral lubricants.

### Remplacement du lubrifiant

En cas d'utilisation normale, le lubrifiant doit être remplacé périodiquement selon le diagramme repris ci-dessous.







En cas de conditions d'utilisation agressives, le remplacement doit être effectué dans un délai plus court.

Rincez bien le matériel avec une huile de rinçage avant d'ajouter la nouvelle huile. Ne mélangez jamais de l'huile minérale avec de l'huile synthétique ou des huiles synthétiques issues de bases différentes.



**Algemene informatie**  
**Allgemeine Informationen**

**General information**  
**Informations générales**

Smeermiddel Schmierstoff			Lubricant Lubrifiants					
Olie soort Ölsorte Oil grade Type d'huile	Omgev. Umgeb. Ambient Ambient Temp. (°C)	Viscositeit Viskosität Viscosity Viscosité 40°C [mm²/s]						
CLP HC <sup>1</sup>	-10 - +40	220	Eural Gear 220	Mobil SHC Cibus 220	Optileb GT 220	Cassida GL 220	Nevastane XSH 220	Syntholube A 220 LM

<sup>1</sup> Vol synthetisch smeermiddel, fysiologisch onschadelijk volgens USDA H1.

<sup>1</sup> Volsynthetischer Getriebeschmierstoff, physiologisch unbedenklich USDA H1.

<sup>1</sup> Synthetic gear lubricant, food grade oils USDA H1.

<sup>1</sup> Lubrifiant 100% de synthèse, physiologiquement neutre selon USDA H1.

Oliehoeveelheid [ liter ] Ölfüllmengen [ Liter ]		Oil capacity [ liter ] Quantité d'huile [ litres ]				
Type Typ Type Type	Bouwvorm Einnaulagen Mounting position Configuration de montage					
	D / B3 / B5	A / B6 / B5/6	B / B7 / B5/7	C / B8 / B5/8	E / V5 / V1	F / V6 / V3
KE 062	0,7	0,8	0,8	0,8	0,9	0,8
KE 152	1,5	1,7	1,5	1,0	1,7	1,5
KE 252	2,1	2,3	1,6	1,9	2,5	2,1
KE 352	3,4	2,9	2,9	3,1	3,9	2,9
GE 22 - IEC	1,2	1,2	1,2	1,2	2,1	2,1
GE 24 - IEC	1,8	1,8	1,8	1,8	3,5	3,5
GE 220 - IEC	1,6	1,6	1,6	1,6	2,6	2,6
GE 240 - IEC	2,2	2,2	2,2	2,2	4,2	4,2

# Algemene informatie

## Allgemeine Informationen

### Keuze van de aandrijving

Een juiste keuze van de aandrijving begint bij het bepalen van het benodigde koppel. Wanneer niet voldaan wordt aan onderstaande richtlijnen, dan is overbelasting niet uit te sluiten. In dit geval vervalt de garantie. Neem bij twijfel contact met ons op, zodat wij kunnen adviseren bij uw ontwerp.

In de selectietabellen staat voor elk uitgaand toerental  $n_2$  het theoretische uitgaand koppel  $T_{2n}$ . Het aandrijfkoppel dat nodig is voor de specifieke toepassing wordt bepaald door meting of berekening. Het nominale vermogen van de te installeren motor  $P_{1n}$  wordt vervolgens geselecteerd. Deze ligt als veiligheid gewoonlijk iets hoger dan het vereiste motorvermogen door de bijzondere bedrijfsomstandigheden die zich in elke toepassing kunnen voordoen en door de algemene standaardisatie van de motorvermogens.

BEGE Roestvast stalen - Motorreductoren hebben een zeer hoog rendement. Daarom leidt het vereenvoudigde transmissierendement van  $\eta = 1,00$  doorgaans tot een goede richtlijn voor het bepalen van de juiste aandrijving.

Afhankelijk van de toepassing moet het rendement in de berekeningen worden meegenomen.

De reden hiervoor is dat het rendement van diverse interne en externe factoren, zoals de omgevingstemperatuur, uitgaand toerental, bouwvorm ( montagepositie ) en het aantal transmissietrappen afhankelijk is.

Over het algemeen wordt voor elke tandwieltrap gerekend met een rendement van  $0,98 > \eta > 0,95$  voor een tandwieltrap met kegelwiel vertanding  $0,93 > \eta > 0,89$  en voor een normale tandwieltrap met oliekeerring  $0,95 > \eta > 0,90$ .

Onze ervaring is dat het gemiddeld rendement voor een 2-traps coaxiale reductor  $\eta = 0,90$  is en voor een 3-traps  $\eta = 0,86$  voor een kegelwiel reductor respectievelijk  $0,89$  en  $0,84$ . Met dit rendement moet rekening worden gehouden bij de selectie van een aandrijving.

### Criteria

Criteria voor selectie zijn : Het mechanische overdraagbare vermogen  $P$ . Deze wordt in de catalogus in de bijbehorende tabellen door de bedrijfsfactor  $f_b$  begrensd.

Voor de bepaling van de vereiste bedrijfsfactor, zie paragraaf "Samenstellen van de aandrijving".

We raden aan met ons te overleggen en de toepassing te controleren, indien twee of meer van de volgende punten van toepassing zijn:

- Verticale opstelling zie pagina 1/8 – 1/10
- Overbrenging  $i < 20$
- Ingaand toerental  $n_1 > 1500 \text{ min}^{-1}$ .
- Verhoogde omgevingstemperatuur  $> 40 \text{ }^\circ\text{C}$ .
- Bij speciale installatie-omstandigheden, zoals plaats van de aandrijving, warmtestraling, compacte inbouw, etc., verzoeken wij u contact met ons op te nemen.

### Samenstellen van de aandrijving

Bij het ontwerpen van een aandrijving zijn bepaalde gegevens, zoals ingaand vermogen, ingaand toerental, uitgaand koppel, etc. noodzakelijk.

Om de aandrijving aan te passen aan de bedrijfsomstandigheden dient de juiste bedrijfsfactor  $f_b$  te worden vastgesteld.

De volgende tabellen tonen de bijbehorende operationele factoren voor mechanische belasting:

- Aard van de belasting ( mate van stoten )
- Aantal bedrijfsuren
- Aantal cycli per uur

# General information

## Informations générales

### Gear selection

The correct choice of gear unit starts by determining the required torque. Should the following guidelines not be followed, it can result in an overload of the gear unit. In such cases any warranty is void. If in any doubt please contact us, so that we can check together the gear unit design requirements.

The gear selection lists specify for the respective output drive speed  $n_2$  and the theoretical output torque  $T_{2n}$ . The necessary motor power for the required application is ascertained by measurement or calculation. The power rating of the motor  $P_{1n}$  to be installed can then be chosen. In practice the power rating is slightly higher than the necessary motor power. This is because a safety margin which takes into account unusual operating conditions for required applications needs to be considered, and that the motor power rating in general is available in standardized power ratings.

BEGE Stainless steel - gear drives have a very high efficiency.

Therefore, the simplified transmission-efficiency  $\eta = 1,00$  leads in general to sufficiently accurate results. In critical cases the transmission efficiency should be taken into consideration.

The reason being is that the efficiency is dependent on different internal and external factors such as ambient temperature, output speed, mounting position and number of gear stages.

Generally the efficiency for each gear stage is  $0,98 > \eta > 0,95$  for a bevel gear stage  $0,93 > \eta > 0,89$  and for a gear stage with oil seals  $0,95 > \eta > 0,90$ .

Our experience shows that the total efficiency for a 2-stage helical gear is  $\eta = 0,90$  and  $\eta = 0,86$  for a 3-stage helical gear.

For helical bevel gear motors respectively  $0,89$  and  $0,84$ .

This efficiency is to be considered in the selection of a gear for an application.

### Criteria

The mechanical transferable power  $P$ . This is taken into account by the service factor  $f_b$  in the catalogues corresponding table. To determine the required service factors, see the drive layout.

We recommend consulting with us regarding the operation in detail if two or more of the following points apply:

- Vertical arrangement see pages 1/8 – 1/10
- Ratio  $i < 20$
- Drive speed  $n_1 > 1500 \text{ min}^{-1}$ .
- High ambient temperature  $> 40 \text{ }^\circ\text{C}$ .
- Specific installation conditions apply e.g. gear enclosure, radiated heat, restricted installation space etc. We ask in general to be contacted.

### Drive design

Certain details such as motor power, output speed, output torque etc. are necessary for configuring the drive.

To correctly match the drive to the operating conditions the service factor  $f_b$  needs to be determined.

The following table shows the corresponding service factors to mechanical requirements:

- Load type (load classification)
- Hours of operation
- Number of operations per hour

# Algemene informatie

## Allgemeine Informationen

### Getriebeauswahl

Die richtige Auswahl eines Antriebes beginnt mit der Bestimmung des erforderlichen Drehmomentes. Sollten die nachfolgenden Richtlinien nicht beachtet werden kann es zur Überlastung des Antriebes kommen. In diesen Fall entfällt jede Gewährleistung.

Bitte kontaktieren Sie uns im Zweifelsfall, damit wir gemeinsam mit Ihnen die Getriebeauslegung überprüfen können.

Getriebeauswahllisten führen für die jeweilige Abtriebsdrehzahlen  $n_2$  und das theoretische Abtriebsdrehmoment  $T_{2n}$  auf.

Die erforderliche Antriebsleistung für die jeweilige Anwendung wird durch Messung oder Berechnung bestimmt. Die zu installierende Nennleistung des Motors  $P_{1n}$  ist hiernach auszuwählen, sie ist in der Regel etwas höher als die erforderliche Antriebsleistung, da Sicherheiten für besondere Betriebszustände, der jeweilige Anwendung beachtet werden und Motor-Nennleistungen in allgemeinen in genormten Leistungsstufen zur Verfügung stehen.

BEGE Edelstahl - Getriebe haben einen sehr hohen Wirkungsgrad. Daher führt der vereinfachte Getriebewirkungsgrad  $\eta = 1,00$  in der Regel zu hinreichend genauen Ergebnissen. In kritischen Fällen sollte der Getriebewirkungsgrad berücksichtigt werden. Der Grund dafür ist, dass der Wirkungsgrad von verschiedenen internen und externen Faktoren, wie Umgebungstemperatur, Abtriebsdrehzahl, Bauform und Anzahl der Zahnradstufen abhängig ist. Allgemein ist der Wirkungsgrad je Zahnradstufe  $0,98 > \eta > 0,95$ , für eine Kegelradstufe  $0,93 > \eta > 0,89$  und für eine Zahnradstufe mit Öldichtung  $0,95 > \eta > 0,90$ . Unsere Erfahrung zeigt, dass der Gesamtwirkungsgrad für ein 2-stufiges Stirnradgetriebe bei  $\eta = 0,90$  liegt und für ein 3-stufiges bei  $\eta = 0,86$ . Bzw. beim Kegelradgetriebe bei  $0,89$  und  $0,84$ . Dieser Wirkungsgrad soll bei der Auswahl eines Getriebes für die Anwendung berücksichtigt werden.

### Kriterien

Kriterien für die Auswahl stellen dar:  
Die mechanische übertragbare Leistung  $P$ .  
Diese wird im Katalog in der entsprechenden Tabelle durch den Betriebsfaktor  $f_b$  berücksichtigt. Die Bestimmung des erforderlichen Betriebsfaktors siehe Auslegung des Antriebes.

Wir empfehlen Rücksprache und die genaue Prüfung des Einsatzfalles, wenn zwei oder mehre der folgenden Punkten zutreffen:

- Senkrechte Anordnung siehe Seite 1/8 – 1/10
- Übersetzung  $i < 20$
- Antriebsdrehzahlen  $n_1 > 1500 \text{ min}^{-1}$ .
- Erhöhte Umgebungstemperatur  $> 40 \text{ °C}$ .
- Liegen besondere Einbaubedingungen vor, wie z.B. Einhausung des Getriebes, Wärmebestrahlung, enger Einbau etc., bitten wir generell um Rücksprache.

### Auslegung des Getriebes

Bei der Auslegung eines Antriebes sind bestimmte Daten, wie Antriebsleistung, Antriebsdrehzahl, Abtriebsdrehmoment usw. erforderlich. Um den Antrieb den Betriebsbedingungen anzupassen, muß der Betriebsfaktor  $f_b$  ermittelt werde. Nachstehende Tabelle zeigt die entsprechenden Betriebsfaktoren bei mechanischer Beanspruchung:

- Belastungsart ( Stoßgrad )
- Anzahl der Betriebsstunden
- Anzahl der Schaltungen pro Stunde

# General information

## Informations générales

### Choix de la transmission

Pour choisir la transmission qui convient, il faut tout d'abord déterminer le couple nécessaire. Le non-respect des directives ci-dessous peut entraîner une surcharge et exclure ainsi l'intervention de la garantie.

En cas de doute, n'hésitez pas à nous contacter afin que nous puissions vous conseiller.

Dans les tableaux de sélection, chaque nombre de tours à la sortie ( $n_2$ ) est associé au couple théorique de sortie ( $T_{2n}$ ). Le couple requis pour l'application spécifique est défini sur base d'une mesure ou d'un calcul.

La puissance nominale du moteur à installer ( $P_{1n}$ ) est ensuite sélectionnée. Pour une raison de sécurité, celle-ci sera généralement un peu plus élevée que la puissance requise par les conditions particulières d'utilisation qui peuvent se produire lors toute application mais aussi en raison de la standardisation générale des puissances de moteur.

BEGE INOX - Réducteurs ont un rendement très élevé.

C'est pourquoi le rendement simplifié de transmission  $\eta = 1,00$  constitue généralement une base adéquate pour déterminer la propulsion qui convient. Le rendement doit être pris en compte dans les calculs en fonction de l'application car il dépend de divers facteurs internes et externes tels que la température, la vitesse de sortie, la configuration de montage et le nombre d'étages de transmission.

De manière générale, pour chaque engrenage à paliers normal, nous tenons compte d'un rendement de  $0,98 > \eta > 0,95$ , pour un engrenage à paliers à denture conique de  $0,93 > \eta > 0,89$  et pour un engrenage à paliers normal avec bague d'étanchéité de  $0,95 > \eta > 0,90$ .

De notre expérience, nous pouvons affirmer que le rendement normal pour un réducteur hélicoïdaux en 2 paliers est de  $\eta = 0,90$  et en 3 paliers de  $\eta = 0,86$ . Pour un réducteur à engrenage conique respectivement  $0,89$  et  $0,84$ . Il faut tenir compte de ce rendement pour le choix d'une transmission.

### Critères

Les critères de sélection sont les suivants : la puissance mécanique transmissible  $P$ .

Celle-ci est limitée par le facteur de service ( $f_b$ ) indiqué dans les tableaux correspondants du catalogue. Pour déterminer le facteur d'utilisation requis, voir paragraphe "Assemblage de la transmission".

Nous vous conseillons de nous consulter et de contrôler l'application, si deux ou plusieurs des points suivants sont d'application :

- Montage vertical voir page 1/8 – 1/10
- Rapport  $i < 20$
- Nbre tours à l'entrée  $n_1 > 1500 \text{ min}^{-1}$ .
- Température supérieure à  $40 \text{ °C}$ .
- En cas de conditions d'installation particulières (position de la transmission, rayonnement thermique, montage compact, etc.), veuillez nous contacter.

### Assemblage de la transmission

La conception d'une transmission requiert un certain nombre de données telles que la puissance et la vitesse à l'entrée, le couple de sortie, etc... Pour adapter la transmission aux conditions d'utilisation, il faut déterminer le facteur d'utilisation exact ( $f_b$ ). Les tableaux ci-après indiquent les facteurs opérationnels correspondants à la charge mécanique :

- Nature de la charge (mesure des secousses)
- Nombre d'heures d'utilisation
- Nombre de cycles par heure

**Algemene informatie**  
**Allgemeine Informationen**

**General information**  
**Informations générales**

Aard van de belasting	Mate van stoten	Voorbeelden van belasting voor aandrijvingen
I	Gelijkmatig	Lichte schroeftransporteurs, ventilatoren, montage banden, lichte transportbanden, kleinschalige roerwerken, reinigingsmachines, vulmachines, etc.
II	Ongelijkmatig	Goederenliften, roerwerken en mixers, zware transportbanden, schuifhekken, houtbewerkingsmachines, tandwielpompen, etc.
III	Sterk ongelijkmatig	Zware mixers, scharen, persen, centrifuges, trillende apparaten, brekers, walsen, etc.
Belastungsart	Stoßgrad	Beispiel für Belastungsart von Getrieben und -motoren
I	Gleichmäßig	Leichte Förderschnecken, Lüfter, Montagebänder, leichte Transportbänder, Kleinrührwerke, Reinigungsmaschinen, Abfüllmaschinen, usw.
II	Ungleichmäßig	Lastaufzüge, mittlere Rührer und Mischer, schwere Transportbänder, Schiebetore, Holzverarbeitungsmaschinen, Zahnradpumpen, usw.
III	Stark ungleichmäßig	Schwere Mischer, Scheren, Pressen, Zentrifugen, Stanzen, Steinbrecher, Rüttelvorrichtungen, Zerkleinerungsmaschinen, Walzwerke, Becherwerke, usw.
Load type	Load classification	Example of load type from gears and gear drives
I	Constant	Light screw conveyors, fans, assembly conveyors, light transport conveyors, small mixers, cleaning machines, filling machines, etc.
II	Intermittent	Hoists, medium stirrers and mixers, heavy transport conveyors, sliding doors, woodworking machines, geared pumps, etc.
III	Very intermittent	Heavy mixers, cutters, presses, centrifuges, punches, rock crushers, shakers, shredders, rolling mills, bucket conveyors, etc.
Nature de la charge	Mesure des secousses	Exemples de charges appliquées sur les transmissions
I	Régulières	Transporteurs à vis légers, ventilateurs, courroies de montage, tapis roulants légers, mélanges à petite échelle, machines de nettoyage, remplisseuses, etc.
II	Irrégulières	Monte-charge / élévateurs, mixeurs et mélangeurs, tapis roulants lourds, grilles à glissière, machines utilisées pour le travail du bois, pompes à engrenage, etc.
III	Très irrégulières	Mélangeurs lourds, cisailles, foreuses, centrifugeuses, appareils vibrants, broyeurs, laminoirs, etc.

Bedrijfsfactor keuzetabel ( fb ) Betriebsfaktor Auswahl Tabelle ( fb ) Service factor selection table ( fb ) Tableau de sélection du facteur d'utilisation ( fb )						
Aard van de belasting Belastungsart Load type Nature de la charge	Bedrijfsuren per dag Betriebsstunden pro Tag Operation hours per day Heures d'utilisation-journalières	Schakelingen per uur Schaltungen pro Stunden Operations per hour Nombre de commutations par heure				
		< 10	10 - 50	50 - 100	100 - 300	> 300
I	2	1,00	1,05	1,10	1,10	1,15
	4	1,15	1,20	1,25	1,30	1,35
	6	1,25	1,30	1,35	1,40	1,45
	8	1,30	1,40	1,45	1,50	1,55
	12	1,40	1,50	1,55	1,60	1,65
	16	1,45	1,55	1,60	1,65	1,70
II	2	1,10	1,20	1,25	1,30	1,35
	4	1,30	1,40	1,45	1,50	1,55
	6	1,40	1,55	1,60	1,65	1,70
	8	1,50	1,60	1,65	1,70	1,80
	12	1,60	1,75	1,80	1,85	1,95
	16	1,65	1,80	1,85	1,95	2,00
III	2	1,25	1,35	1,40	1,45	1,50
	4	1,45	1,60	1,65	1,70	1,75
	6	1,60	1,75	1,80	1,85	1,95
	8	1,70	1,80	1,90	1,95	2,05
	12	1,80	1,95	2,05	2,10	2,20
	16	1,90	2,05	2,15	2,20	2,30
	24	1,95	2,10	2,20	2,30	2,40

## Algemene informatie Allgemeine Informationen

### Radiale belasting op de uitgaande as

In de tabellen op blz. 1/19 staan de toelaatbare radiale krachten  $F_{R2\max}$  die op de uitgaande as mogen werken voor een theoretische levensduur ( L10h ) van 15.000 bedrijfsuren. In de lagerberekeningen is rekening gehouden met een bedrijfsfactor  $f_b = 1$ . Wanneer de radiale belasting niet in het midden van de uitgaande as aangrijpt, kan de maximale toelaatbare radiale kracht op punt "x" worden berekend met de onderstaande formule: De variabelen "a" en "b" zijn per type reductor terug te vinden in de onderstaande tabel.

### Zulässige Radialkräfte Abtriebswelle

In den Tabellen auf Seite 1/19 sind die zulässigen maximal Radialkräfte  $F_{R2\max}$  die auf den äußeren Zapfen der Abtriebswelle wirken dürfen für eine theoretische Lebensdauer ( L10h ) von 15.000 Stunden dargestellt. Für die Berechnung der Lagerung wurde ein Betriebsfaktor von  $f_b = 1$  zu Grunde gelegt. Sollte der Angriffspunkt der Radialkraft außerhalb der Mitte des Wellenzapfens liegen, kann die tatsächliche Radialkraft auf jeder beliebigen Stelle „x“ wir folgt ermittelt werden: Die Variablen „a“ und „b“ siehe untenstehende Tabelle, für den jeweiligen Getriebetyp.

## General information Informations générales

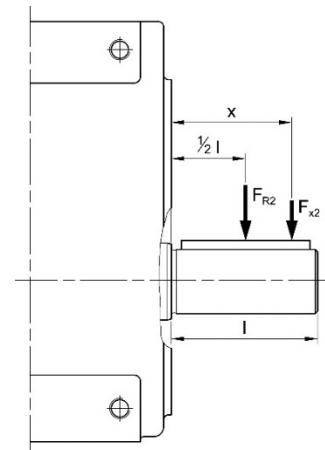
### Radial load at the output shaft

The tables on page 1/19 list the permitted maximum overhung loads  $F_{R2\max}$  which may be applied on the output shaft for a theoretical basic rating life (L10h) of 15.000 hours. Furthermore a service of  $f_b = 1$  is used for the calculation of the bearings. If the load is not applied to the middle of the shaft, the permitted overhung load at any point "x" may be calculated using the following formula: The values for "a" and "b" are for each gear unit listed in the table below.

### Charge radiale sur l'arbre de sortie

Les tableaux de la page 1/19 ci-dessous indiquent les forces radiales  $F_{R2\max}$  tolérées que peut subir l'arbre de sortie pour une durée de vie théorique ( L10h ) de 15.000 heures d'utilisation. La force axiale maximale  $F_{A2}$  représente 50% de la force  $F_{R2}$ . Les calculs de roulement sont établis sur base d'un facteur de service  $f_b = 1$ . Lorsque la charge radiale n'agit pas sur le centre de l'axe de sortie, la force radiale maximale tolérée sur le point "x" peut être calculée selon la formule suivante: Les variables "a" et "b", sont reprises par type de réducteur dans le tableau ci-dessous:

Type Typ Type Type	Standaard lagering Standard Lagerung Standard bearings Roulements standard		Versterkte lagering Verstärkte Lagerung Reinforced bearings Roulements renforcés	
	a [mm]	b [mm]	a [mm]	b [mm]
KE 062	100	75	N.v.t n.a. N/A s.o.	
KE 152	126	96		
KE 252	139	119		
KE 352	157	112		
GE 22 – GE 220	55	30	55	30
GE 24 – GE 240	61,5	31,5	61,5	31,5



De maximaal toelaatbare radiale kracht  $F_{R2\max}$  is te vinden in de tabellen blz. 1/19. Die maximal zulässige Radialkraft  $F_{R2\max}$  ist in den Tabellen auf Seite 1/19 zu ersehen. The permissible radial loads  $F_{R2\max}$  are listed in the tables on page 1/19. La force radiale maximale tolérée  $F_{R2\max}$  se trouve dans les tableaux page 1/19.

$$F_{x2} = F_{R2\max} \cdot \frac{a}{b + x} \quad [\text{N}]$$

# Algemene informatie

## Allgemeine Informationen

### Radiale belasting

De radiale belasting op de uitgaande en ingaande as ten gevolge van transmissie-elementen kan worden berekend met de volgende formule:

$$F_{R2} = \frac{T_d \cdot 2000 \cdot f_z \cdot f_b}{d_w}$$

- $F_{R2}$  = Radiale belasting [N]
- $T_d$  = Koppel op de as [Nm]
- $f_z$  = Toeslagfactor
- $f_b$  = Bedrijfsfactor bepaald op blz. 1/17
- $d_w$  = Steekcirkel van het transmissie-element [mm]

De berekende radiale belasting  $F_{R2}$  mag niet groter zijn dan de maximaal toelaatbare belasting  $F_{R2max.}$  uit de tabellen op blz. 1/19.

In het geval dat de radiale belasting  $F_{R2}$  groter blijkt te zijn dan de maximaal toelaatbare radiale belasting  $F_{R2max.}$ , moet er overleg worden gepleegd met BEGE of uw leverancier.

Door de draairichting of de aangrijpingshoek te veranderen, of door de toepassing van versterkte lagering kan de maximaal toelaatbare radiale belasting  $F_{R2max.}$  verhoogd worden.

De toeslagfactor  $f_z$  van het transmissie-element moet worden meegenomen in de berekening en is te vinden in de volgende tabel.

### Radialkräfte

Die bei der Verwendung von Übertragungselementen (Zahnräder, Kettenräder, Riemenscheiben usw.) entstehenden Radialkräfte können nach folgender Formel berechnet werden:

$$F_{R2} = \frac{T_d \cdot 2000 \cdot f_z \cdot f_b}{d_w}$$

- $F_{R2}$  = Radial Kraft [N]
- $T_d$  = Drehmoment an der Welle [Nm]
- $f_z$  = Zuschlagsfaktor
- $f_b$  = Betriebsfaktor siehe Seite 1/17
- $d_w$  = Teilkreis des Übertragungselementes [mm]

Die berechnete Radialkraft  $F_{R2}$  darf nicht größer sein als die maximal zulässige Radialkraft  $F_{R2max.}$  siehe Tabellen auf Seite 1/19.

Für den Fall, dass die Radiallast  $F_{R2}$  größer ist als maximal zulässige Radiallast  $F_{R2max.}$  bitte bei BEGE nachfragen.

Durch Einbau von verstärkten Lagern oder durch genaue Berücksichtigung der Kraftangriffsrichtung und der Drehrichtung sind höhere Belastungen der Wellen zulässig – bitte Rückfrage. Der Zuschlagsfaktor  $f_z$  des Übertragungselementes muss in der Berechnung berücksichtigt werden.

Den Faktor finden Sie in der untenstehenden Tabelle.

Transmissie-elementen Übertragungselement	Transmission element Élément de transmission	Toeslagfactor $f_z$ Zuschlagsfaktor $f_z$	Factor $f_z$ Facteur de sécurité $f_z$
Tandwielen < 17 tanden Zahnräder < 17 Zähne	Gear wheels < 17 teeth Roue dentée < 17 dents		1,15
Kettingwielen < 13 tanden Kettenräder < 13 Zähne	Chain sprockets < 13 teeth Roues à chaîne < 13 dents		1,4
Kettingwielen < 20 tanden Kettenräder < 20 Zähne	Chain sprockets < 20 teeth Roues à chaîne < 20 dents		1,25
V-riemschijven Riemenscheiben	V-belt pulleys Courroies en V		1,75
Vlakke riemschijven Flachriemenscheiben	Flat belt pulleys Courroies plates		2,5

# General information

## Informations générales

### Radial load

The radial load at the output and input shaft which is caused by transmission elements can be calculated with the following formula:

$$F_{R2} = \frac{T_d \cdot 2000 \cdot f_z \cdot f_b}{d_w}$$

- $F_{R2}$  = Radial load [N]
- $T_d$  = Torque of the shaft [Nm]
- $f_z$  = Transmission element factor
- $f_b$  = Service factor determined on page 1/17
- $d_w$  = Mean diameter of the transmission element [mm]

The calculated radial load  $F_{R2}$  may not be higher than the permissible radial load  $F_{R2max.}$  listed in the tables on page 1/19. If the radial load  $F_{R2}$  is higher than the permissible radial load  $F_{R2max.}$ , please contact BEGE or your supplier.

Changing the rotation direction, the loading direction, or the use of reinforced bearings, can result in a higher permissible radial load  $F_{R2max.}$

The transmission element factor  $f_z$  can be selected from the following table.

### Charge radiale

La charge radiale agissant sur les axes d'entrée et de sortie, en fonction des différents éléments de transmission, est calculée comme suit:

$$F_{R2} = \frac{T_d \cdot 2000 \cdot f_z \cdot f_b}{d_w}$$

- $F_{R2}$  = Charge radiale [N]
- $T_d$  = Couple sur l'axe [Nm]
- $f_z$  = Facteur de supplément
- $f_b$  = Facteur d'utilisation déterminé à la page 1/17
- $d_w$  = Diamètre primitif de l'élément de transmission [mm]

La valeur de la charge radiale  $F_{R2}$ , ne doit pas dépasser la valeur maximale tolérée de la charge radiale  $F_{R2max.}$  mentionnée dans les tableaux figurant en pages 1/19.

Si la charge radiale  $F_{R2}$  est supérieure à  $F_{R2max.}$  il est conseillé de consulter BEGE ou votre fournisseur.

La modification du sens de rotation, de l'angle de pression, ou l'intégration de roulements renforcés peuvent engendrer une augmentation de la charge radiale maximale tolérée.

Le facteur de supplément  $f_z$  de l'élément de transmission figurant dans le tableau ci-dessous doit être pris en compte dans le calcul.

## Algemene informatie Allgemeine Informationen

### Axiale belasting op de uitgaande as

De maximaal toelaatbare axiale belasting bedraagt 50% van de maximaal toelaatbare radiale belasting  $F_{R2max}$ , vermeld in de tabellen op blz. 1/19.  
(De maximaal toelaatbare axiale en radiale belasting op de uitgaande as mogen gelijktijdig optreden.)  
Indien de optredende axiale belasting groter is dan de maximaal toelaatbare axiale belasting, dient BEGE of uw leverancier geraadpleegd te worden.

### Axial – Kräfte Abtriebswelle

Die maximal zulässige Axialkraft  $F_A$ , beträgt 50% der maximal zulässigen Radialkraft  $F_{R2max}$ , siehe Tabellen auf Seite 1/19. (Kombinierte maximale Radial- und Axialkräfte sind auf der Abtriebswelle erlaubt). Überschreiten die Axialkräfte diese Werte wesentlich bitten wir um Rücksprache.

### Maximaal toelaatbare radiale belasting op de uitgaande as

In onderstaande tabellen staan de maximale radiale kracht  $F_{R2max}$  op de uitgaande as vermeld.  
De waardes zijn opgegeven in Newton (N) vermeld per vermogen en per toerental.

$n_2$  = Toerental van de uitgaande as [ $\text{min}^{-1}$ ]  
P = Vermogen [kW]

### Maximal zulässige Radialkraft auf der Abtriebswelle

In den folgenden Tabellen sind die zulässigen Radialkräfte  $F_{R2max}$ , die auf der Abtriebswelle wirken dürfen in Newton (N) angegeben.  
In Abhängigkeit von der Leistung und der Drehzahl.

$n_2$  = Drehzahl der Abtriebswelle [ $\text{min}^{-1}$ ]  
P = Leistung [kW]

## General information Informations générales

### Axial load at the output shaft

The permissible axial load is 50% of the permissible radial load  $F_{R2max}$ , listed in the tables on page 1/19.  
(The permissible axial and radial load may be applied simultaneous on the output shaft.)  
If the axial load is higher than the permissible axial load, please contact BEGE or your supplier.

### Charge axiale sur l'arbre de sortie

La charge axiale maximale tolérée correspond à 50% de la charge radiale maximale tolérée  $F_{R2max}$ , mentionnée dans les tableaux page 1/19.  
(La charge axiale maximale tolérée et la charge radiale peuvent agir simultanément sur l'arbre de sortie).  
Si la charge axiale  $F_A$  est supérieure à  $F_R$ , il est conseillé de consulter BEGE ou votre fournisseur.

### Maximum permissible radial load on the output shaft

The permissible radial load effected on the output shaft is given in newton [N] in the following tables.  
It depends on the power and speed.

$n_2$  = Speed of the output shaft [ $\text{min}^{-1}$ ]  
P = Power [kW]

### La force radiale maximale tolérée sur l'arbre de sortie

Dans les tableaux ci-dessous, la force radiale maximale  $F_{R2max}$  figure sur l'arbre de sortie.  
Les valeurs sont exprimées en Newton (N), elles sont mentionnées par puissance et par nombre de tours.

$n_2$  = vitesse de l'arbre de sortie [ $\text{min}^{-1}$ ]  
P = puissance [kW]

# Algemene informatie Allgemeine Informationen

# General information Informations générales

Kracht  $F_{R2max}$  / Kraft  $F_{R2max}$  / Force  $F_{R2max}$  / Force  $F_{R2max}$  [ N ]

KE 062						
P [kW]	$n_2$ [min <sup>-1</sup> ]					
	≤ 5	≤ 10	≤ 25	≤ 50	≤ 100	<160>
	$F_{R2max}$ [N]					
0,18	3700	3400	3200	2600	2000	1800
0,25		3200	3100	2500	2000	1700
0,37			3000	2300	1900	1700
0,55			2900	2100	1800	1600
0,75			2800	1900	1700	1600
1,1				1700	1600	1500
1,5				1600	1500	1400

KE 152						
P [kW]	$n_2$ [min <sup>-1</sup> ]					
	≤ 5	≤ 10	≤ 25	≤ 50	≤ 100	<160>
	$F_{R2max}$ [N]					
0,18	3800	3500				
0,25		3300	3200			
0,37		3200	3100			
0,55			3000	2200		
0,75			2900	2000		
1,1				1800	1700	
1,5				1700	1600	1500

KE 252						
P [kW]	$n_2$ [min <sup>-1</sup> ]					
	≤ 5	≤ 10	≤ 25	≤ 50	≤ 100	<160>
	$F_{R2max}$ [N]					
0,18	5600	5200				
0,25	5500	5100	4200			
0,37		5000	4100	3400		
0,55			4000	3300		
0,75			3900	3200		
1,1			3800	3100	2400	
1,5				3000	2200	2000

KE 352						
P [kW]	$n_2$ [min <sup>-1</sup> ]					
	≤ 5	≤ 10	≤ 25	≤ 50	≤ 100	<160>
	$F_{R2max}$ [N]					
0,12						
0,18						
0,37	8400	8400				
0,55		8200	5800			
0,75		8000	5600	5000		
1,1			5400	4800		
1,5			5200	4700		

GE 22 – GE 220						
P [kW]	$n_2$ [min <sup>-1</sup> ]					
	≤ 5	≤ 10	≤ 25	≤ 50	≤ 100	≤ 200
	$F_{R2max}$ [N]					
0,18	3350*	3650	3050	2520	2050	1650
0,25		2780	2875	2400	2000	1630
0,37			2600	2250	1930	1600
0,55			2150	2030	1830	1550
0,75				1750	1430	1500
1,1				1280	1470	1400
1,5					1130	1300

GE 24 - GE 240						
P [kW]	$n_2$ [min <sup>-1</sup> ]					
	≤ 5	≤ 10	≤ 25	≤ 50	≤ 100	≤ 200
	$F_{R2max}$ [N]					
0,18	4900*	4880	4050	3300		
0,25		4700	3950	3200	2670	
0,37		4050	3700	3100	2600	
0,55			3350	2900	2500	2070
0,75			2900	2700	2400	2000
1,1				2300	2200	1900
1,5				1800	2000	1800

GE 22 - GE 220 Versterkte lagering / Reinforced output bearings Verstärkte Lagerung / Roulements renforcés						
P [kW]	$n_2$ [min <sup>-1</sup> ]					
	≤ 5	≤ 10	≤ 25	≤ 50	≤ 100	≤ 200
	$F_{R2max}$ [N]					
0,18	3350*	5360	7650	7150	6000	4900
0,25		2780	7300	7050	5900	4850
0,37			6340	6800	5750	4800
0,55			3350	6600	5550	4750
0,75				5800	5050	4650
1,1				3350	4950	4450
1,5					3850	4250

(\*) Berekend met T2n = 200Nm  
Berechnet mit T2n = 200Nm  
Calculated with T2n = 200Nm  
Calculé avec T2n = 200Nm

GE 24 - GE 240 Versterkte lagering / Reinforced output bearings Verstärkte Lagerung / Roulements renforcés						
P [kW]	$n_2$ [min <sup>-1</sup> ]					
	≤ 5	≤ 10	≤ 25	≤ 50	≤ 100	≤ 200
	$F_{R2max}$ [N]					
0,18	6550*	9590	10530	9500		
0,25		8420	10370	9350	7750	
0,37		6550	9960	9000	7550	
0,55			8980	8500	7400	6160
0,75			7180	7900	7150	6100
1,1				6850	6700	5900
1,5				5250	6100	5650

(\*) Berekend met T2n = 300Nm  
Berechnet mit T2n = 300Nm  
Calculated with T2n = 300Nm  
Calculé avec T2n = 300Nm



# Algemene informatie

## Allgemeine Informationen

### Motoren

De motoren die aan de reductoren worden gebouwd, voldoen aan de geharmoniseerde norm EN 60034 en aan de laagspanningsrichtlijn 2014/35/EU.

### Motoren

Die angebauten Drehstrommotoren entsprechen den einschlägigen Normen und Vorschriften insbesondere Norm EN 60034 und der Niederspannungsrichtlinie 2014/35EU

### Standaard motor uitvoering

De standaard beschermingsklasse van de roestvast stalen motor is IP69K en is uitgevoerd zonder koelvin (T.E.N.V). De wikkeling van de motor is standaard uitgevoerd in isolatieklasse "H" en is geschikt voor de volgende bedrijfsomstandigheden:

- Maximale temperatuurverhoging van de wikkeling: 125°C.
- Maximale temperatuur van de wikkeling: 180°C.

(Geldend bij een maximale omgevingstemperatuur van 40°C en een maximale hoogte boven het zeeniveau van 1000 m.)

### Standard Motor Ausführung

Die Edelstahl-Drehstrommotoren werden serienmäßig in der Schutzart IP69K und ohne Lüfter (T.E.N.V) geliefert. Die Motoren sind serienmäßig in Wärmeklasse "H" ausgeführt, d.h.:

- Max. Motorwicklungstemperaturerhöhung: 125 °C
- Höchst zulässige Dauertemperatur der Wicklung: 180°C

(Diese Werte gelten bei einer max. Umgebungstemperatur von +40°C und einer max. Aufstellungshöhe von 1000 m über NN.)

### Frequentie en aansluitspanning

Afhankelijk van het vermogen zijn de motoren geschikt voor een netspanning van 230/400 resp. 400/690 volt met een frequentie van 50Hz. Voor de spanning mag hier een afwijking van  $\pm 10\%$  optreden en voor de frequentie maximaal  $\pm 1\%$ . Motoren met afwijkende spanningen en(of) frequentie kunnen tegen meerprijs geleverd worden.

### Frequenz und Anschluss-Spannung

Abhängigkeit von der Leistung, werden die Motoren für eine Netzspannung von 230/400 oder 400/690 Volt und einer Frequenz von 50 Hz geliefert. Die zulässige Spannungsschwankung beträgt  $\pm 10\%$  und bei der Frequenz max.  $\pm 1\%$ . Sonderspannungen und Sonderfrequenzen sind gegen Mehrpreis lieferbar.

# General information

## Informations générales

### Motors

The installed 3-ph motors comply to the relevant standards and requirements, especially according to EN 60034 and the low-voltage directive 2014/35EU.

### Moteurs

Les moteurs annexés aux réducteurs répondent à la norme EN 60034, ainsi qu'à la directive basse tension 2014/35/EU.

### Standard motor design

The 3-ph stainless steel motor is supplied with protection class IP69K and without cooling fan (T.E.N.V) as standard. The motors are designed according to temperature class "H" as standard. That means:

- Max. overtemperature limit winding temperature: 125 °C
- Highest permissible constant winding temperature: 180°C

(These values are valid to a maximum ambient temperature of +40°C and a maximum installation height of 1000 m above sea level).

### Exécution moteur standard

L'indice de protection standard du INOX-moteur est IP69K et sans ventilateur. (T.E.N.V).

L'enroulement, réalisé suivant la classe d'isolation "H", convient pour les conditions d'utilisation suivantes :

- Augmentation maximale de la température de l'enroulement 125°C.
- Température maximale de l'enroulement: 180°C.

(Valable pour une température de 40°C et une altitude maximale de 1000 m. au dessus du niveau de la mer.)

### Frequency and connecting voltage

The motors are supplied, depending on the power rating, for a supply voltage of 230/400 or 400/690 and 50Hz frequency. The permissible voltage fluctuation (deviation) is  $\pm 10\%$  and  $\pm 1\%$  for the frequency. Special voltages and frequencies are available at additional cost.

### Fréquence et tension de raccordement

Les moteurs sont prévus pour une tension de réseau avec une fréquence de 50 Hz. La variation maximale de la fréquence de réseau ne peut dépasser  $\pm 1\%$ . Les moteurs sont livrés avec les tensions reprises dans le tableau ci-contre.

L'écart maximal de tension ne peut ici dépasser  $\pm 10\%$ .

Des moteurs spéciaux avec des fréquences différentes peuvent être fournis moyennant supplément.

# Algemene informatie

## Allgemeine Informationen

### Rendementsklasse IE3

Elektromotoren veroorzaken wereldwijd een enorm energieverbruik. Het staat dan ook hoog op de agenda dit energieverbruik en daarmee de CO2 uitstoot te verminderen. De Europese Unie heeft daarom uitgebreide wetgeving aangenomen welke geresulteerd heeft in een nieuwe standaard: IEC 60034-30. Hierin zijn vier energie-efficiëntieclassen opgenomen: IE1, IE2, IE3 en IE4, oplopend van het laagste naar het hoogste rendement. Vanaf 1 januari 2017 moeten electromotoren van 0,75 kW tot en met 375 kW voldoen aan de IE3 norm of moet een IE2 motor gebruikt worden aangesloten op een frequentieomvormer. In de richtlijn wordt duidelijk aangegeven welke electromotoren hieraan moeten voldoen.

#### Dit zijn achtereenvolgens:

- Drie fase kooiankeromotoren met een vast toerental in 50 en 60Hz
- Met een maximale aansluitspanning tot 1000 volt
- Met een nominaal vermogen tussen 0,75 kW en 375 kW
- Met een toerental van 3000, 1500 of 1000 min<sup>-1</sup>. (2,4 en 6 polig)
- Ontworpen zijn voor bedrijfsoort S1 (100 % inschakelduur)
- Afwijkende afmetingen hebben
- Aangebouwd zijn aan een motorreductor

#### Relevante uitzonderingen op klasse IE3 zijn:

- IE2 Motoren aangesloten op een frequentieomvormer volgens IEC60034-25
- Motoren die specifiek ontwikkeld zijn voor intermitterend bedrijf (S2 tot S9)
- Motoren die ontworpen zijn voor onderdompeling in vloeistof
- Motoren die volledig geïntegreerd zijn in een product, zoals een pomp, tandwielkast, ventilator of compressor, en waarvan de energie-efficiëntie niet onafhankelijk van dit product bepaald kan worden
- Remmotoren
- 8 polige motoren
- Eenfase motoren
- Poolomschakelbare motoren
- Synchrone motoren
- Motoren die specifiek ontworpen zijn om als volgt toe te passen:  
Op een hoogte van 4.000 m boven de zeespiegel  
Bij een omgevingstemperatuur van meer dan 60°C en minder dan -30°C  
Bij een maximale omgevingstemperatuur van meer dan +400°C  
Op plaatsen waar ontploffingsgevaar kan heersen, zoals gedefinieerd in de richtlijn 2014/34/EU (ATEX)

#### Efficiëntieclassen

Super premium	IE4	Super premium efficiency
Premium	IE3	Premium
Hoog	IE2	Vergelijkbaar EFF1
Standaard	IE1	Vergelijkbaar EFF2

# General information

## Informations générales

### Efficiency class IE3

Electrical motors are responsible for consuming an enormous amount of energy World wide. Therefore the aim is to reduce the energy consumption and in turn the CO2 emissions. The European Union passed wide ranging laws which led to the new Norm IEC 60034-30. This Norm consists of 4 energy efficiency classes: IE1, IE2, IE3 and IE4 in ascending sequence from the lowest to the highest efficiency. The Norm establishes which motors the Norm has to fulfil. From 01.01.2017 all 2-, 4- and 6-pole motors from 0,75kW – 375kW have to fulfil the IE3-standard or IE2-standard motors have to be run with frequency converters.

#### Corresponding to the following motors:

- Three phase motors with a frequency of 50 or 60Hz
- With a maximum connecting voltage of 1000V
- With a power rating of between 0,75kW to 375kW
- With a speed of 3000, 1500, or 1000 min<sup>-1</sup> (2-, 4-, or 6-pole)
- For operating mode S1 (100% continuous operation)
- With varying measurements according to IEC60034-1
- Those that are mounted to gears

#### Relevant exceptions:

- IE2 motors according to IEC60034-25 that are run by frequency converters.
- Motors that are designed for special operating modes (S2-S9)
- Motors that are designed to be run submerged in liquids.
- Motors that are fully integrated into a product (e.g. a gear, a pump, a fan or a compressor), whereby their energy efficiency cannot be measured independently of the product.
- Brake motors
- 8-pole motors
- Single phase motors
- Pole changing motors
- Synchron motors
- Motors for the following applications:  
Heights above 4,000 metres above sea level  
For an ambient temperature of >60°C or < -30°C  
if the highest operating temperature is over +400 °C  
Explosion proof motors according to ATEX directive 2014/34/EU

#### Efficiency classes

Super premium	IE4	Super premium efficiency
Premium	IE3	Premium
High	IE2	Comparable EFF1
Standard	IE1	Comparable EFF2

# Algemene informatie

## Allgemeine Informationen

### Energieeffizienz IE3

Elektromotoren verursachen weltweit einen enormen Energieverbrauch. Daher ist es das größte Ziel diesen Energieverbrauch und damit die CO<sub>2</sub>-Emissionen zu reduzieren. Die Europäische Union hat daher umfangreiche Gesetze verabschiedet, die zur neuen Norm IEC 60034-30 führte. In dieser Norm sind vier Energieeffizienzklassen sind enthalten: IE1, IE2, IE3 IE4 in aufsteigender Reihenfolge von der niedrigsten bis zur höchsten Effizienz. Diese Norm legt fest welche Motoren diese Norm erfüllen müssen. Ab dem 01.01.2017 müssen 2-, 4- und 6-polige Motoren von 0,75kW – 375kW den IE3-Standard erfüllen oder IE2-Motoren müssen mit einem Frequenzumrichter betrieben werden.

#### Das sind folgende Motoren:

- Dreiphasen-Drehstrommotoren mit einer Frquenz 50 oder 60Hz
- Mit einer max. Anschluss-Spannung von 1000 Volt
- Mit einer Nennleistung von 0,75 kW bis 375 kW
- Mit einer Drehzahl von 3000, 1500 oder 1000 min<sup>-1</sup>. (2-, 4-, oder 6 polig)
- Für Betriebsart S1 (100% Einschaltdauer)
- Mit abweichenden Abmessungen nach IEC60034-1
- Die an Getriebe montiert sind

#### Relevante Ausnahmen:

- IE2-Motoren nach IEC60034-25, die am Frequenzumrichter betrieben werden
- Motoren die speziell für die Betriebsarten (S2 bis S9) ausgelegt sind.
- Motoren, die dafür ausgelegt sind, ganz in Flüssigkeit eingetaucht betrieben zu werden.
- Motoren die vollständig in ein Produkt (z.B. in ein Getriebe, eine Pumpe, einem Ventilator oder einen Kompressor) integriert sind, deren Energieeffizienz nicht unabhängig von diesem Produkt erfasst werden kann.
- Bremsmotoren
- 8 polige Motoren
- Einphasenmotoren
- Polumschaltbare Motoren
- Synchron Motoren
- Motoren für folgende Anwendungen:  
In Höhen über 4.000 Meter über den Meeresspiegel  
Für eine Umgebungstemperatur von >60°C oder < -30°C  
bei Betriebshöchsttemperaturen über 400 °C  
Explosionsgeschützte Motoren nach ATEX Richtlinie 2014/34/EU

#### Effizienzklassen

Super Premium	IE4	Super Premium Efficiency
Premium	IE3	Premium Efficiency
High	IE2	Vergleichbar mit EFF1
Standard	IE1	Vergleichbar mit EFF2

# General information

## Informations générales

### Classe de rendement IE3

Les électromoteurs génèrent une consommation d'énergie énorme dans le monde entier. L'une des priorités est par conséquent de réduire cette consommation d'énergie et, par la même occasion, l'émission de CO<sub>2</sub>. C'est pourquoi l'Union Européenne a adopté une vaste législation qui a donné naissance à une nouvelle norme : IEC 60034-30, qui comporte 4 classes de rendement énergétique : IE1, IE2, IE3 et IE4, par ordre croissant de rendement. A partir du 1er janvier 2017, les électromoteurs de 0,75 kW à 375 kW devront répondre à la norme IE3 et les moteurs IE2 devront être raccordés à un convertisseur de fréquence. La directive énonce clairement quels sont les électromoteurs qui devront répondre à cette norme.

#### Il s'agit des moteurs possédant les caractéristiques suivantes :

- Moteurs triphasés à cage d'écureuil ayant une fréquence de 50 ou 60Hz
- Une tension de raccordement maximale de 1000V
- Puissance nominale de 0,75kW à 375 kW
- Une vitesse de 3000, 1500 ou 1000 min<sup>-1</sup> (2, 4 et 6 pôles)
- Conçus pour un mode d'utilisation S1 (facteur de marche de 100 %)
- Dont les dimensions ne sont pas conformes à la norme
- Equipés d'un motoréducteur

#### Exceptions pertinentes à la classe IE3 :

- Les moteurs IE2 raccordés à un convertisseur de fréquence conformément à la norme IEC60034-25
- Les moteurs qui ont été spécialement conçus pour un usage intermittent (S2 à S9)
- Les moteurs qui ont été conçus pour être immergés dans du liquide.
- Les moteurs totalement intégrés dans un produit tel qu'une pompe, un carter de transmission, un ventilateur ou un compresseur, et dont le rendement énergétique ne peut être mesuré indépendamment de ce produit.
- Les moteurs freins
- Les moteurs 8 pôles
- Les moteurs monophasés
- Les moteurs à changement de polarité
- Les moteurs synchrones
- Les moteurs spécialement conçus pour les applications suivantes :

A une hauteur de 4.000 m au-dessus du niveau de la mer  
A une température ambiante supérieure à 60°C et inférieure à -30°C

A une température ambiante maximale supérieure à +400°C  
Aux endroits où peut régner un danger d'explosion, tels qu'énoncés dans la directive 2014/34/EU (ATEX)

#### Classe de rendement

Super premium	IE4	Super premium efficiency
Premium	IE3	Premium
High	IE2	Comparable EFF1
Standard	IE1	Comparable EFF2

# Algemene informatie

## Allgemeine Informationen

### Vermogen

De vermogens vermeld in de selectietabellen zijn gebaseerd op de volgende bedrijfsomstandigheden:

- Bedrijfssoort S1 (zie blz.1/24)
- Nominale spanning :  $\pm 10\%$
- Nominale frequentie :  $50 \text{ Hz} \pm 1\%$
- Maximale omgevingstemperatuur :  $40^\circ \text{ C}$ .
- Maximale hoogte boven zeeniveau :  $1000 \text{ m}$
- Maximale luchtvochtigheidsgraad :  $100\%$ .

Bij afwijkende waarden voor de omgevingstemperatuur en de hoogte boven het zeeniveau kan de volgende grafiek gebruikt worden om te bepalen hoe het nominale vermogen verandert.

### Nennleistung

Die in den Auswahltabellen angegebenen Leistungen gelten für Dauerbetrieb.

- Betriebsart S1 (siehe Seite 1/24)
- Nennspannung :  $\pm 10\%$
- Frequenz :  $50 \text{ Hz} \pm 1\%$
- Max. Umgebungstemperatur :  $40^\circ \text{ C}$ .
- Max. Aufstellungshöhe :  $1000 \text{ m}$
- Max. Luftfeuchtigkeit :  $100\%$ .

Bei abweichenden Bedingungen der Umgebungstemperatur bzw. Aufstellungshöhe kann das nachstehende Diagramm zur Auswahl der Motoren helfen.

# General information

## Informations générales

### Rated power output

The given ratings of those in the selection table (see page 1/24) are applicable for continual operation.

- Operating mode S1 ( see page 1/24)
- Rated voltage :  $\pm 10\%$
- Frequency :  $50 \text{ Hz} \pm 1\%$
- Max. ambient temperature :  $40^\circ \text{ C}$ .
- Max. installation height :  $1000 \text{ m}$
- Max. humidity :  $100\%$ .

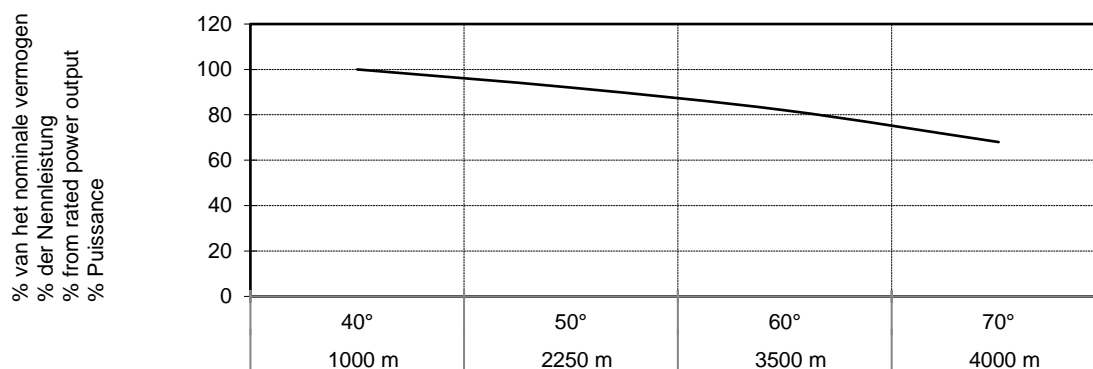
The adjoining diagram is useful for choosing a motor in deviating ambient temperature conditions, such as installation height.

### Puissance

Les puissances mentionnées dans les tableaux de sélection sont basées sur les conditions d'utilisation suivantes:

- Type d'utilisation S1 (voir page 1/24)
- Tension nominale :  $\pm 10\%$
- Fréquence nominale :  $50 \text{ Hz} \pm 1\%$
- Température ambiante maximale :  $40^\circ \text{ C}$ .
- Altitude maxi (au dessus du niveau de la mer) :  $1000 \text{ m}$
- Degré d'hygrométrie maximal :  $100\%$

Si les températures et l'altitude par rapport au niveau de la mer diffèrent des valeurs susmentionnées, le graphique ci-dessous permettra de déterminer la modification de la puissance du moteur.



Omgevingstemperatuur [°C]  
 Umgebungstemperatur [°C]  
 Ambient temperature [°C]  
 Température ambiante [°C]

Hoogte boven zeeniveau [m]  
 Aufstellungshöhe [m]  
 Installation height [m]  
 Altitude [m]

# Algemene informatie

## Allgemeine Informationen

### Bedrijfssoorten

Het vermogen dat de motor levert wordt beïnvloed door de bedrijfssoort. Standaard worden de motoren volgens bedrijfssoort S1 geleverd.

De volgende bedrijfssoorten komen het meest voor:

### Betriebsarten

Die Motorleistung ist abhängig von der Betriebsart. Standardmäßig werden die Motoren für die Betriebsart S1 geliefert.

Die für die Antriebstechnik wichtigsten Betriebsarten sind folgende :

### Bedrijfssoort S1:

Continu in bedrijf met constante belasting. De motor zal de bedrijfstemperatuur bereiken.

### Betriebsart S1:

Betrieb bei konstanter Belastung unbegrenzter Dauer, in dem der thermische Beharrungszustand des Motors erreicht wird.

### Bedrijfssoort S2:

Kortstondig in bedrijf met constante belasting. Bedrijfstemperatuur wordt niet bereikt. Een herstart vindt pas plaats wanneer de motortemperatuur max. 2°C hoger is dan de koelluchttemperatuur.

### Betriebsart S2:

Kurzzeitbetrieb bei konstanter Belastung. Die thermische Beharrung wird nicht erreicht. Eine Wiedereinschaltung erfolgt erst, wenn Motor auf max. 2°C über Kühllufttemperatur abgekühlt ist.

### Bedrijfssoort S3:

Onderbroken (intermitterend) periodiek bedrijf. Iedere bedrijfscyclus bestaat uit een vaste volgorde voor; constante belasting en rust waarbij de bedrijfstemperatuur niet bereikt wordt en de aanloopstroom geen temperatuuroename tot gevolg heeft. De cyclus moet 10 minuten duren en de faktor voor relatieve inschakelduur moet een van de volgende waarden hebben: 15%, 25%, 40%, 60%.

Deze faktor geeft het aandeel weer voor "in bedrijf" en "rust". Bijvoorbeeld: S3-40%; 4 min. in bedrijf en 6 min. rust.

### Betriebsart S3:

Folge identischer Spiele ohne Erreichen eines thermischen Beharrungszustandes. Jedes Spiel setzt sich aus einer Zeit mit konstanter Belastung und einer Pause zusammen. Der Anlaufstrom beeinflusst die Erwärmung praktisch nicht. Die Spieldauer muss 10 min betragen, die relative Einschaltdauer muss einen der folgenden Werte haben: 15%, 25%, 40%, 60%. Die relative Einschaltdauer gibt den Anteil der Betriebszeit an der Spieldauer an.

Beispiel: S3-40% ED: 4 min. Last - 6 min. Pause

# General information

## Informations générales

### Operating modes

The motor rating is dependent on the type of operation.

The standard operating type supplied is S1.

Those that are most important for drive transmission applications are as follows:

### Type d'utilisation

La puissance fournie par le moteur dépend du type d'utilisation.

Les moteurs sont livrés pour répondre au type d'utilisation S1.

Les types d'utilisation les plus fréquents sont les suivants :

### Operating mode S1:

Continuous operation with constant load. The motor will reach the operating temperature.

### Type d'utilisation S1:

Service continu avec charge constante. Le moteur atteindra la température de service.

### Operating mode S2:

Short term operation at constant load. Operating temperature is not reached. A restart only takes place when the motor temperature is max. 2°C higher than the cooling air temperature.

### Type d'utilisation S2:

Fonctionnement de courte durée avec charge constante. La température de service n'est pas atteinte. Un nouveau démarrage ne pourra avoir lieu que lorsque la température du moteur sera supérieure de 2°C max à la température de l'air de refroidissement.

### Operating mode S3:

Interrupted (intermittent) periodically operation. Each operating cycle consists of a fixed sequence for constant load and rest. The operating temperature isn't reached and the starting current does not result in a rise in temperature. The cycle should take 10 minutes and the factor for relative duty cycle must have one of the following values: 15%, 25%, 40%, 60%.

This factor indicates the proportion of "operating" and "rest". For example: S3-40%; 4 min. operating and 6 min. of rest.

### Type d'utilisation S3:

Fonctionnement périodique interrompu (intermittent). Chaque cycle d'utilisation suit un ordre constant ; la charge et le repos ne subissant pas de variations, la température de service n'est pas atteinte et le courant de démarrage n'engendre pas une augmentation de la température. Le cycle doit durer 10 minutes et le facteur de durée de marche relative doit correspondre à l'une des valeurs suivantes : 15%, 25%, 40%, 60%. Ce facteur indique la proportion des périodes "d'activité" et de "repos". Exemple: S3-40% : 4 min. d'activité et 6 min. de repos.

## Algemene informatie Allgemeine Informationen

### Bedrijfssoort S4:

Onderbroken periodiek bedrijf met aanloop. Iedere bedrijfscyclus bestaat uit een vaste volgorde voor; een aanlooperperiode, een periode met constante belasting en een rustperiode waarbij de bedrijfstemperatuur niet bereikt wordt. De aanloopstroom is niet te verwaarlozen en heeft een duidelijke temperatuuroename tot gevolg.

De cyclus moet 10 minuten duren en de factor voor relatieve inschakelduur moet een van de volgende waarden hebben: 15%, 25%, 40%, 60%. Deze factor geeft het aandeel weer voor "in bedrijf" en "rust". Bijvoorbeeld: S4-40%; 4 min. in bedrijf en 6 min. rust.

### Betriebsart S4:

Periodischer Aussetzbetrieb mit Einfluss des Anlaufvorganges Folge identischer Spiele ohne Erreichen eines thermischen Beharrungszustandes. Jedes Spiel setzt sich aus einer merklichen Anlaufzeit, einer Zeit mit konstanter Belastung und einer Pause zusammen. Die Spieldauer muss 10 min betragen, die relative Einschaltzeit muss einen der folgenden Werte haben: 15%, 25%, 40%, 60%.

Die relative Einschaltzeit gibt den Anteil der Betriebszeit an der Spieldauer an.

Beispiel: S4-40% ED: 4 min. Last - 6 min. Pause

### Bedrijfssoort S5:

Onderbroken periodiek bedrijf met aanloop en elektrisch remmen. Een reeks gelijke cyclussen, bestaande uit: een aanlooperperiode, een periode met constante belasting, elektrisch remmen en een rustperiode. Verder als S4

### Betriebsart S5:

Dauerbetrieb mit Aussetzbelastung, bestehend aus gleichartigen Lastspielen mit Phasen konstanter Belastung und anschließendem Leerlauf. Spieldauer und relative Einschaltzeit wie bei S4.

### Bedrijfssoort S6:

Onderbroken (intermitterend) periodiek bedrijf. Iedere bedrijfscyclus bestaat uit een vaste volgorde voor; constante belasting en nullast bedrijf, er is geen rustperiode. De bedrijfstemperatuur wordt niet bereikt.

De cyclus moet 10 minuten duren en de factor voor relatieve inschakelduur moet een van de volgende waarden hebben: 15%, 25%, 40%, 60%. Deze factor geeft het aandeel weer voor "in bedrijf" en "nullast". Bijvoorbeeld: S6-40%; 4 min. in bedrijf en 6 min. nullast bedrijf.

### Betriebsart S6:

Ununterbrochener periodischer Betrieb Folge identischer Spiele ohne Erreichen eines thermischen Beharrungszustandes. Jedes Spiel setzt sich aus einer Anlaufzeit, einer Zeit mit konstanter Belastung, und einer Leerlaufzeit zusammen. Eine Pause ist nicht vorhanden. Die Spieldauer muss 10 min betragen, die relative Einschaltzeit muss einen der folgenden Werte haben: 15%, 25%, 40%, 60%. Die relative Einschaltzeit gibt den Anteil der Betriebszeit an der Spieldauer an.

Beispiel: S6-40% ED: 4 min. Last - 6 min. Leerlauf

## General information Informations générales

### Operating mode S4:

Interrupted periodically operation with start-up. Each operating cycle consists of a fixed sequence; a start-up period, a period of constant load and a rest period in which the operating temperature is not reached and the starting current is not negligible which results in a significant increase of motor temperature.

The cycle should take 10 minutes and the factor for relative duty cycle must have one of the following values: 15%, 25%, 40%, 60%. This factor indicates the proportion of "operating" and "rest".

For example: S4-40%; 4 min. and 6 min., no-load operation.

### Type d'utilisation S4:

Usage périodique interrompu avec démarrage. Chaque cycle d'utilisation suit un ordre constant; une période de démarrage, une période de charge constante et une période de repos. La température de service n'est pas atteinte.

Il ne faut pas négliger le courant de démarrage qui entraîne une augmentation de température significative.

Le cycle doit durer 10 minutes et le facteur de durée de marche relative doit correspondre aux valeurs suivantes: 15%, 25%, 40%, 60%. Ce facteur indique à nouveau la proportion des périodes "d'activité" et de "repos". Exemple: S4-40%: 4 min. d'activité et 6 min. de repos.

### Operating mode S5:

Periodically interrupted operation with start-up and electrical braking. A sequence of identical cycles consisting of a start-up period, a period with constant load, electric brakes, and a rest period. Furthermore, identical as S4.

### Type d'utilisation S5:

Utilisation périodique interrompue avec démarrage et freinage électrique. Série de cycles identiques comportant une période de démarrage, une période de charge constante, un freinage électrique et une période de repos. Pour le reste, voir S4.

### Operating mode S6:

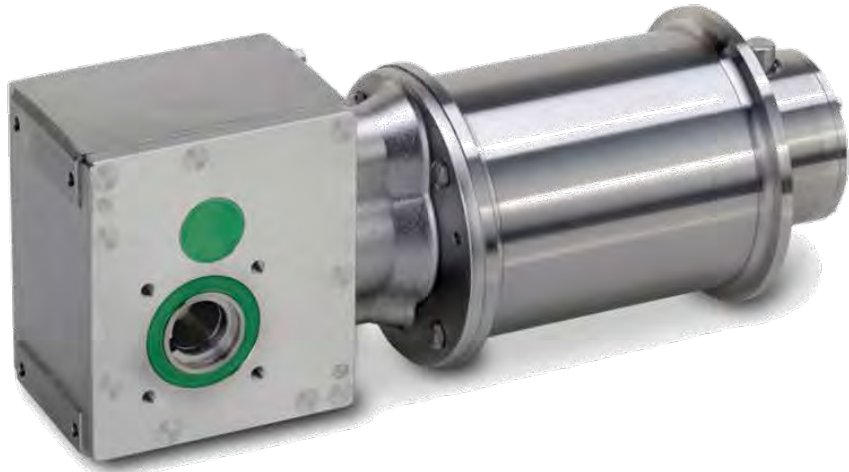
Interrupted (intermittent) periodically company. Each operating cycle consists of a fixed sequence; constant load and no-load operation, there is no rest period. The operating temperature is not reached.

The cycle should take 10 minutes and the factor for relative duty cycle must have one of the following values: 15%, 25%, 40%, 60%. This factor indicates the proportion of "operating" and "no load". For example: S6-40%; 4 min. and 6 min., no-load operation.

### Type d'utilisation S6:

Usage périodique interrompu (intermittent). Chaque cycle d'utilisation suit un ordre constant; charge constante et nulle, pas de période de repos. La température de service n'est pas atteinte.

Le cycle doit durer 10 minutes et le facteur de durée de marche relative doit correspondre aux valeurs suivantes: 15%, 25%, 40%, 60%. Ce facteur indique à nouveau la proportion des périodes "d'activité" et de "charge nulle". Exemple: S6-40%: 4 min. d'activité et 6 min. de repos.



## Roestvast Stalen Kegelwiel Motorreductoren selectietabellen

## Edelstahl Kegelstirnrad- Getriebemotoren Auswahllisten

### Informatie voor de selectietabel

#### Pagina 2/2 – 2/8

In de selectietabellen staat de volgende informatie :

Vermogen [ kW ]

Uitgaand toerental  $n_2$  [  $\text{min}^{-1}$  ]

Uitgaand koppel  $T_{2n}$  [ Nm ]

Bedrijfsfactor  $f_b$

Overbrenging  $i = \dots : 1$

Type

Gewicht: Het vermelde gewicht is een richtwaarde en is gebaseerd op bouwvorm "D" en holle as uitvoering. Andere bouwvormen en uitvoeringen kunnen een afwijkend gewicht hebben

Afmetingen: De vermelde totaallengtes zijn richtwaarden en gebaseerd op een basis fabrikaat elektromotor.

## Stainless Steel Helical Bevel Gear Motors selection tables

## Motoréducteur à Couple Conique en Inox Tableaux de sélection

### Information for selection table

#### Side 2/2 – 2/8

In the tables will be found the following data :

Motor power [ kW ]

Output speed  $n_2$  [  $\text{min}^{-1}$  ]

Output torque  $T_{2n}$  [ Nm ]

Service factor  $f_b$

Ratio  $i = \dots : 1$

Type

Weight : The specified weight is an approx. weight based on mounting position "D" and hollow shaft design. Weights may vary for other mounting positions.

Dimension sheets: The dimensions given are standard values and refer to our standard motor.

### Information zu den Auswahllisten

#### Seite 2/2 – 2/8

In den Auswahllisten stehen folgende Daten :

Antriebsleistung [ kW ]

Abtriebsdrehzahl  $n_2$  [  $\text{min}^{-1}$  ]

Abtriebsdrehmoment  $T_{2n}$  [ Nm ]

Betriebsfaktor  $f_b$

Übersetzung  $i = \dots : 1$

Typ

Gewicht: Das angegebene Gewicht ist ein Richtwert und basiert auf Einbaulage „D“ und Hohlwellenausführung. Andere Bauformen können abweichende Gewichte haben.

Maßbild: Die angegebenen Maße sind Richtwerte und beziehen sich auf unseren Standard-Motor.

### Contenu des tableaux de selection

#### Page 2/2 – 2/8

Les tableaux présentent les données ci-après :

Puissance du moteur [ kW ]

Vitesse de sortie  $n_2$  [  $\text{min}^{-1}$  ]

Couple de sortie  $T_{2n}$  [ Nm ]

Facteur de service  $f_b$

Rapport de transmission  $i = \dots : 1$

Type

Poids: Le poids est une donnée indicative basée sur la position de montage "D" et la version arbre creux. Pour les autres positions de montage, cette valeur peut différer.

Dimensions: Les longueurs totales mentionnées sont des valeurs indicatives applicables à un électromoteur de base.



**Roestvast Stalen Kegelwiel  
Motorreductoren selectietabellen**

**Stainless Steel Helical Bevel Gear Motors  
selection tables**

**Edelstahl Kegelstirnrad-  
Getriebemotoren Auswahllisten**

**Motoréducteur à Couple Conique en Inox  
Tableaux de sélection**

<b>0,18 kW</b>						
Uitgaand toerental Abtriebsdrehzahl Output speed Vitesse de sortie $n_2$ [ min <sup>-1</sup> ]	Uitgaand koppel Abtriebsmoment Torque Couple $T_{2n}$ [ Nm ]	Bedrijfsfactor Betriebsfaktor Service factor Facteur de service $f_b$	Overbrenging Übersetzung Ratio Rapport $i = \dots : 1$	Type Typ Type Type	Gewicht Gewicht Weight Poids [ kg ]	Afmetingen Maßbild Dimensions Dimensions
3-traps / 3-stufig / 3-stages / 3-étages						
3,9	440	1,48	179,39	KE 352/M_-71L8*	57	4/7-8
4,8	358	1,82	179,39	KE 352/M_-71K6*	55	
6,0	286	2,27	144,21			
4,0	400	1,00	174,31	KE 252/M_-71L8	49	4/5-6
4,0	400	1,00	174,31	KE 252/M_-71K6	47	
4,9	350	1,14	140,42			
7,7	223	1,79	174,31	KE 252/M_-71S4	46	
9,6	179	2,23	140,42			
3,8	280	1,00	178,83	KE 152/M_-71L8	38	4/3-4
4,8	280	1,00	178,83	KE 152/M_-71K6	36	
5,9	280	1,00	144,06			
7,6	226	1,24	178,83	KE 152/M_-71S4	35	
9,3	184	1,52	144,06			
11	156	1,79	118,98			
14	122	2,29	95,85			
3,8	200	1,00	180,03	KE 062/M_-71L8	34	4/1-2
4,8	200	1,00	180,03	KE 062/M_-71K6	32	
5,8	200	1,00	147,42			
7,5	200	1,00	180,03	KE 062/M_-71S4	31	
9,1	188	1,06	147,42			
12	143	1,40	112,77			
15	114	1,75	90,32			
18	95	2,11	73,96			
24	71	2,82	56,58			
29	59	3,39	46,33			
38	45	4,44	35,76			
49	35	5,71	27,82			
59	29	6,21	22,78			
77	22	7,27	17,58			
96	18	8,38	14,06			
117	15	8,90	11,51			
152	11	10,62	8,89			
190	9,0	11,11	7,09			

\* In ontwikkeling      In development  
In Entwicklung      En développement

**Roestvast Stalen Kegelwiel  
Motorreductoren selectietabellen**

**Stainless Steel Helical Bevel Gear Motors  
selection tables**

**Edelstahl Kegelstirnrad-  
Getriebemotoren Auswahllisten**

**Motoréducteur à Couple Conique en Inox  
Tableaux de sélection**

<b>0,25 kW</b>						
Uitgaand toerental Abtriebsdrehzahl Output speed Vitesse de sortie $n_2$ [ min <sup>-1</sup> ]	Uitgaand koppel Abtriebsmoment Torque Couple $T_{2n}$ [ Nm ]	Bedrijfsfactor Betriebsfaktor Service factor Facteur de service $f_b$	Overbrenging Übersetzung Ratio Rapport $i = \dots : 1$	Type Typ Type Type	Gewicht Gewicht Weight Poids [ kg ]	Afmetingen Maßbild Dimensions Dimensions
3-traps / 3-stufig / 3-stages / 3-étages						
3,8	612	1,06	179,39	KE 352/M_-80K8*	71	4/7-8
4,8	497	1,31	179,39	KE 352/M_-71L6*	57	
6,0	397	1,64	144,21			
7,6	314	2,07	179,39	KE 352/M_-71K4*	55	
9,4	254	2,55	144,21			4/5-6
4,9	400	1,00	174,31	KE 252/M_-71L6	49	
6,1	391	1,02	140,42			
7,8	306	1,31	174,31	KE 252/M_-71K4	47	
9,7	246	1,63	140,42			
12	198	2,02	117,46			4/3-4
14	170	2,35	94,62			
6,0	280	1,00	144,06	KE 152M_-71L6	38	
7,6	280	1,00	178,83	KE 152/M_-71K4	36	
9,4	254	1,10	144,06			
11	217	1,29	118,98			
14	170	1,65	95,85			4/1-2
19	125	2,24	72,35			
23	103	2,72	58,28			
9,2	200	1,00	147,42	KE 062/M_-71K4	32	
12	198	1,01	112,77			
15	159	1,26	90,32			
18	132	1,52	73,96			
24	99	2,02	56,58			
29	82	2,44	46,33			
38	62	3,23	35,76			
49	48	4,17	27,82			
60	39	4,62	22,78			
77	31	5,16	17,58			
96	24	6,25	14,06			
118	20	6,50	11,51			
153	15	8,00	8,89			
192	12	10,00	7,09			

\* In ontwikkeling    In development  
In Entwicklung    En développement

**Roestvast Stalen Kegelwiel  
Motorreductoren selectietabellen**

**Stainless Steel Helical Bevel Gear Motors  
selection tables**

**Edelstahl Kegelstirnrad-  
Getriebemotoren Auswahllisten**

**Motoréducteur à Couple Conique en Inox  
Tableaux de sélection**

<b>0,37 kW</b>						
Uitgaand toerental Abtriebsdrehzahl Output speed Vitesse de sortie $n_2$ [ min <sup>-1</sup> ]	Uitgaand koppel Abtriebsmoment Torque Couple $T_{2n}$ [ Nm ]	Bedrijfsfactor Betriebsfaktor Service factor Facteur de service $f_b$	Overbrenging Übersetzung Ratio Rapport $i = \dots : 1$	Type Typ Type Type	Gewicht Gewicht Weight Poids [ kg ]	Afmetingen Maßbild Dimensions Dimensions
3-traps / 3-stufig / 3-stages / 3-étages						
5,1	650	1,00	179,39	KE 352/M_-80K6*	61	4/7-8
6,4	552	1,18	144,21			
7,6	464	1,40	179,39	KE 352/M_-71L4*	57	
9,4	375	1,73	144,21			
12	294	2,21	112,12			
6,5	400	1,00	140,42	KE 252/M_-80K6	53	4/5-6
7,8	400	1,00	174,31	KE 252/M_-71L4	49	
9,7	364	1,10	140,42			
12	294	1,36	117,46			
14	252	1,59	94,62			
19	185	2,16	71,43			
7,6	280	1,00	178,83	KE 152/M_-71L4	38	4/3-4
9,4	280	1,00	144,06			
11	280	1,00	118,98			
14	252	1,11	95,85			
19	185	1,51	72,35			
23	153	1,83	58,28			
30	117	2,39	44,88			
12	200	1,00	112,77	KE 062/M_-71L4	34	4/1-2
15	200	1,00	90,32			
18	196	1,02	73,96			
24	147	1,36	56,58			
29	121	1,65	46,33			
38	93	2,15	35,76			
49	72	2,78	27,82			
60	58	3,10	22,78			
77	45	3,56	17,58			
97	36	4,17	14,06			
118	29	4,48	11,51			
153	23	5,22	8,89			
192	18	5,56	7,09			

\* In ontwikkeling      In development  
In Entwicklung      En développement

**Roestvast Stalen Kegelwiel  
Motorreductoren selectietabellen**

**Stainless Steel Helical Bevel Gear Motors  
selection tables**

**Edelstahl Kegelmotor-  
Getriebemotoren Auswahllisten**

**Motoréducteur à Couple Conique en Inox  
Tableaux de sélection**

<b>0,55 kW</b>						
Uitgaand toerental Abtriebsdrehzahl Output speed Vitesse de sortie $n_2$ [ min <sup>-1</sup> ]	Uitgaand koppel Abtriebsmoment Torque Couple $T_{2n}$ [ Nm ]	Bedrijfsfactor Betriebsfaktor Service factor Facteur de service $f_b$	Overbrenging Übersetzung Ratio Rapport $i = \dots : 1$	Type Typ Type Type	Gewicht Gewicht Weight Poids [ kg ]	Afmetingen Maßbild Dimensions Dimensions
3-traps / 3-stufig / 3-stages / 3-étages						
6,4	650	1,00	144,21	KE 352/M_-80L6*	72	4/7-8
7,9	650	1,00	179,39	KE 352/M_-80K4*	60	
9,9	530	1,23	144,21			
13	404	1,61	112,12			
16	328	1,98	90,13			
20	262	2,48	71,01			
10	400	1,00	140,42	KE 252/M_-80K4	52	4/5-6
12	400	1,00	117,46			
15	350	1,14	94,62			
20	262	1,53	71,43			
25	210	1,90	57,54			
29	181	2,20	48,84			
37	141	2,83	38,38			
15	280	1,00	95,85	KE 152/M_-80K4	41	4/3-4
20	262	1,07	72,35			
25	210	1,33	58,28			
32	164	1,71	44,88			
38	138	2,03	38,04			
19	200	1,00	73,96	KE 062/M_-80K4	37	4/1-2
25	200	1,00	56,58			
31	169	1,18	46,33			
40	131	1,53	35,76			
51	103	1,94	27,82			
63	83	2,17	22,78			
81	64	2,50	17,58			
101	52	2,88	14,06			
124	42	3,10	11,51			
161	32	3,75	8,89			
202	26	3,85	7,09			

\* In ontwikkeling    In development  
In Entwicklung    En développement

**Roestvast Stalen Kegelwiel  
Motorreductoren selectietabellen**

**Stainless Steel Helical Bevel Gear Motors  
selection tables**

**Edelstahl Kegelstirnrad-  
Getriebemotoren Auswahllisten**

**Motoréducteur à Couple Conique en Inox  
Tableaux de sélection**

<b>0,75 kW</b>						
Uitgaand toerental Abtriebsdrehzahl Output speed Vitesse de sortie $n_2$ [ min <sup>-1</sup> ]	Uitgaand koppel Abtriebsmoment Torque Couple $T_{2n}$ [ Nm ]	Bedrijfsfactor Betriebsfaktor Service factor Facteur de service $f_b$	Overbrenging Übersetzung Ratio Rapport $i = \dots : 1$	Type Typ Type Type	Gewicht Gewicht Weight Poids [ kg ]	Afmetingen Maßbild Dimensions Dimensions
3-traps / 3-stufig / 3-stages / 3-étages						
10	650	1,00	144,21	KE 352/M_-80L4*	67	4/7-8
13	550	1,18	112,12			
16	447	1,45	90,13			
20	358	1,82	71,01			
25	286	2,27	57,08			
32	223	2,91	45,22			
15	400	1,00	94,62	KE 252/M_-80L4	59	4/5-6
20	358	1,12	71,43			
25	286	1,40	57,54			
30	238	1,68	48,84			
37	193	2,07	38,38			
46	155	2,58	30,92			
20	280	1,00	72,35	KE 152/M_-80L4	48	4/3-4
25	280	1,00	58,28			
32	223	1,26	44,88			
38	188	1,49	38,04			
47	152	1,84	30,64			
31	200	1,00	46,33	KE 062/M_-80L4	44	4/1-2
40	179	1,12	35,76			
51	140	1,43	27,82			
63	113	1,59	22,78			
81	88	1,82	17,58			
102	70	2,14	14,06			
124	57	2,28	11,51			
161	44	2,73	8,89			
202	35	2,86	7,09			

\* In ontwikkeling      In development  
In Entwicklung      En développement

**Roestvast Stalen Kegelwiel  
Motorreductoren selectietabellen**

**Stainless Steel Helical Bevel Gear Motors  
selection tables**

**Edelstahl Kegelstirnrad-  
Getriebemotoren Auswahllisten**

**Motoréducteur à Couple Conique en Inox  
Tableaux de sélection**

<b>1,1 kW</b>						
Uitgaand toerental Abtriebsdrehzahl Output speed Vitesse de sortie $n_2$ [ min <sup>-1</sup> ]	Uitgaand koppel Abtriebsmoment Torque Couple $T_{2n}$ [ Nm ]	Bedrijfsfactor Betriebsfaktor Service factor Facteur de service $f_b$	Overbrenging Übersetzung Ratio Rapport $i = \dots : 1$	Type Typ Type Type	Gewicht Gewicht Weight Poids [ kg ]	Afmetingen Maßbild Dimensions Dimensions
3-traps / 3-stufig / 3-stages / 3-étages						
10	650	1,00	144,21	KE 352/M_-90S4	77	4/7-8
13	650	1,00	112,12			
16	650	1,00	90,13			
20	525	1,24	71,01			
25	420	1,55	57,08			
32	328	1,98	45,22			
40	262	2,48	35,62			
20	400	1,00	71,43	KE 252/M_-90S4	69	4/5-6
25	400	1,00	57,54			
29	362	1,10	48,84			
38	276	1,45	38,38			
47	223	1,79	30,92			
59	178	2,25	24,42			
66	159	2,20	21,84			
73	143	1,46	19,67			
32	280	1,00	44,88	KE 152/M_-90S4	58	4/3-4
38	276	1,01	38,04			
47	223	1,26	30,64			
63	166	1,51	22,69			
79	132	1,52	18,28			
104	101	1,78	13,87			
125	84	1,90	11,52			
52	200	1,00	27,82	KE 062/M_-90S4	54	4/1-2
63	166	1,08	22,78			
82	128	1,25	17,58			
102	102	1,47	14,06			
125	84	1,55	11,51			
162	64	1,88	8,89			
203	51	1,96	7,09			

\* In ontwikkeling      In development  
In Entwicklung      En développement

**Roestvast Stalen Kegelwiel  
Motorreductoren selectietabellen**

**Stainless Steel Helical Bevel Gear Motors  
selection tables**

**Edelstahl Kegelstirnrad-  
Getriebemotoren Auswahllisten**

**Motoréducteur à Couple Conique en Inox  
Tableaux de sélection**

<b>1,5 kW</b>						
Uitgaand toerental Abtriebsdrehzahl Output speed Vitesse de sortie $n_2$ [ min <sup>-1</sup> ]	Uitgaand koppel Abtriebsmoment Torque Couple $T_{2n}$ [ Nm ]	Bedrijfsfactor Betriebsfaktor Service factor Facteur de service $f_b$	Overbrenging Übersetzung Ratio Rapport $i = \dots : 1$	Type Typ Type Type	Gewicht Gewicht Weight Poids [ kg ]	Afmetingen Maßbild Dimensions Dimensions
3-traps / 3-stufig / 3-stages / 3-étages						
20	650	1,00	71,01	KE 352/M_-90L4	88	4/7-8
25	573	1,13	57,08			
32	447	1,45	45,22			
40	358	1,82	35,62			
50	286	2,27	28,64			
64	223	2,91	22,50			
29	400	1,00	48,84	KE 252/M_-90L4	80	4/5-6
38	376	1,06	38,38			
47	304	1,32	30,92			
59	242	1,65	24,42			
66	217	1,61	21,84			
73	196	1,66	19,67			
81	176	1,70	17,85			
102	140	2,14	14,07			
126	113	2,30	11,44			
150	96	2,60	9,61			
38	280	1,00	38,04	KE 152/M_-90L4	69	4/3-4
47	280	1,00	30,64			
63	227	1,10	22,69			
79	181	1,10	18,28			
104	137	1,31	13,87			
125	114	1,40	11,52			
163	87	1,72	8,82			
63	180	1,00	22,78	KE 062/M_-90L4	65	4/1-2
82	160	1,00	17,58			
102	140	1,07	14,06			
125	114	1,14	11,51			
162	88	1,36	8,89			
203	70	1,43	7,09			

\* In ontwikkeling    In development  
In Entwicklung    En développement

## Roestvast Stalen Coaxiale Motorreductoren selectietabellen

### Edelstahl Stirnrad- Getriebemotoren Auswahllisten

#### Informatie voor de selectietabel

##### Pagina 3/2 – 3/11

In de selectietabellen staat de volgende informatie :

Vermogen [ kW ]

Uitgaand toerental  $n_2$  [  $\text{min}^{-1}$  ]

Uitgaand koppel  $T_{2n}$  [ Nm ]

Bedrijfsfactor  $f_b$

Overbrenging  $i = \dots : 1$

Type

Gewicht: Het vermelde gewicht is een richtwaarde en is gebaseerd op bouwvorm "B3".  
Andere bouwvormen en uitvoeringen kunnen een afwijkend gewicht hebben

Afmetingen: De vermelde totaallengtes zijn richtwaarden en gebaseerd op een basis fabrikaat elektromotor.

## Stainless Steel Helical Gear Motors selection tables

### Motoréducteurs Hélicoïdaux en Inox Tableaux de sélection

#### Information for selection table

##### Side 3/2 – 3/11

In the tables will be found the following data :

Motor power [ kW ]

Output speed  $n_2$  [  $\text{min}^{-1}$  ]

Output torque  $T_{2n}$  [ Nm ]

Service factor  $f_b$

Ratio  $i = \dots : 1$

Type

Weight : The specified weight is an approx. weight based on mounting position "B3".  
Weights may vary for other mounting positions.

Dimension sheets: The dimensions given are standard values and refer to our standard motor.

#### Information zu den Auswahllisten

##### Seite 3/2 – 3/11

In den Auswahllisten stehen folgende Daten :

Antriebsleistung [ kW ]

Abtriebsdrehzahl  $n_2$  [  $\text{min}^{-1}$  ]

Abtriebsdrehmoment  $T_{2n}$  [ Nm ]

Betriebsfaktor  $f_b$

Übersetzung  $i = \dots : 1$

Typ

Gewicht: Das angegebene Gewicht ist ein Richtwert und basiert auf Bauformen „B3“  
Andere Bauformen können abweichende Gewichte haben.

Maßbild: Die angegebenen Maße sind Richtwerte und beziehen sich auf unseren Standard-Motor.

#### Contenu des tableaux de selection

##### Page 3/2 – 3/11

Les tableaux présentent les données ci-après :

Puissance du moteur [ kW ]

Vitesse de sortie  $n_2$  [  $\text{min}^{-1}$  ]

Couple de sortie  $T_{2n}$  [ Nm ]

Facteur de service  $f_b$

Rapport de transmission  $i = \dots : 1$

Type

Poids: Le poids est une donnée indicative basée sur la position de montage "B3".

Pour les autres positions de montage, cette valeur peut différer.

Dimensions: Les longueurs totales mentionnées sont des valeurs indicatives applicables à un électromoteur de base.



**Roestvast Stalen Coaxiale  
Motorreductoren selectietabellen**

**Stainless Steel Helical Gear Motors  
selection tables**

**Edelstahl Stirnrad-  
Getriebemotoren Auswahllisten**

**Motoréducteurs Hélicoïdaux en Inox  
Tableaux de sélection**

<b>0,18 kW</b>						
Uitgaand toerental Abtriebsdrehzahl Output speed Vitesse de sortie $n_2$ [ min <sup>-1</sup> ]	Uitgaand koppel Abtriebsmoment Torque Couple $T_{2n}$ [ Nm ]	Bedrijfsfactor Betriebsfaktor Service factor Facteur de service $f_b$	Overbrenging Übersetzung Ratio Rapport $i = \dots : 1$	Type Typ Type Type	Gewicht Gewicht Weight Poids [ kg ]	Afmetingen Maßbild Dimensions Dimensions
3-traps / 3-stufig / 3-stages / 3-étages						
1,6	300	1,00	431,15	GE 240-IEC-71L8	65	5/4
1,8	300	1,00	369,71			
2,0	300	1,00	431,15	GE 240-IEC-71K6	63	
2,4	300	1,00	369,71			
2,8	300	1,00	321,93			
3,1	300	1,00	283,70			
3,5	300	1,00	252,42			
3,9	300	1,00	226,35			
4,4	300	1,00	204,30			
4,6	300	1,00	283,70	GE 240-IEC-71S4	61	
5,2	300	1,00	252,42			
5,8	297	1,01	226,35			
6,4	269	1,12	204,30			
7,1	243	1,23	185,39			
7,7	222	1,35	169,01			
8,5	203	1,48	154,67			
8,9	192	1,56	146,16			
10	171	1,75	127,27			
1,8	200	1,00	369,71	GE 220-IEC-71L8	54	5/3
2,1	200	1,00	321,93			
2,4	200	1,00	369,71	GE 220-IEC-71K6	52	
2,7	200	1,00	321,93			
3,1	200	1,00	283,70			
3,5	200	1,00	369,71	GE 220-IEC-71S4	50	
4,1	200	1,00	321,92			
4,6	200	1,00	283,70			
5,2	200	1,00	252,42			
5,8	200	1,00	226,35			
6,4	200	1,00	204,30			
7,1	200	1,00	185,39			
7,7	200	1,00	169,01			
8,5	200	1,00	154,67			
9,8	175	1,14	133,52			
11	155	1,29	117,66			
12	138	1,45	104,69			

**Roestvast Stalen Coaxiale  
Motorreductoren selectietabellen**

**Stainless Steel Helical Gear Motors  
selection tables**

**Edelstahl Stirnrad-  
Getriebemotoren Auswahllisten**

**Motoréducteurs Hélicoïdaux en Inox  
Tableaux de sélection**

<b>0,18 kW</b>						
Uitgaand toerental Abtriebsdrehzahl Output speed Vitesse de sortie $n_2$ [ min <sup>-1</sup> ]	Uitgaand koppel Abtriebsmoment Torque Couple $T_{2n}$ [ Nm ]	Bedrijfsfactor Betriebsfaktor Service factor Facteur de service $f_b$	Overbrenging Übersetzung Ratio Rapport $i = \dots : 1$	Type Typ Type Type	Gewicht Gewicht Weight Poids [ kg ]	Afmetingen Maßbild Dimensions Dimensions
2-traps / 2-stufig / 2-stages / 2-étages						
12	143	2,10	55,49	GE 24-IEC-71L8	57	5/2
14	123	2,44	47,59			
16	107	2,80	41,44			
16	107	1,87	55,49	GE 24-IEC-71K6	55	
19	90	2,22	47,59			
21	82	2,44	41,44			
24	72	4,17	55,49	GE 24-IEC-71S4	53	
27	64	4,69	47,59			
32	54	5,56	41,44			
36	48	6,25	36,52			
40	43	6,98	32,49			
14	123	1,62	47,59	GE 22-IEC-71L8	49	5/1
16	107	1,87	41,44			
19	90	2,22	47,59	GE 22-IEC-71K6	47	
21	82	2,44	41,44			
24	71	2,82	36,52			
27	63	3,17	32,49			
27	64	3,13	47,59			
32	54	3,70	41,44			
36	48	4,17	36,52			
40	43	4,65	32,49			
45	38	5,26	29,13			
50	34	5,88	26,30			
55	31	6,45	23,86			
60	29	6,90	21,75			
66	26	7,69	19,91			
76	22	9,09	17,19			
87	19	10,52	15,14			
98	17	11,76	13,47			
109	15	13,33	12,08			
121	14	14,28	10,91			
133	13	15,38	9,90			
146	11	18,18	9,02			
159	10	20,00	8,26			

**Roestvast Stalen Coaxiale  
Motorreductoren selectietabellen**

**Stainless Steel Helical Gear Motors  
selection tables**

**Edelstahl Stirnrad-  
Getriebemotoren Auswahllisten**

**Motoréducteurs Hélicoïdaux en Inox  
Tableaux de sélection**

<b>0,25 kW</b>						
Uitgaand toerental Abtriebsdrehzahl Output speed Vitesse de sortie $n_2$ [ min <sup>-1</sup> ]	Uitgaand koppel Abtriebsmoment Torque Couple $T_{2n}$ [ Nm ]	Bedrijfsfactor Betriebsfaktor Service factor Facteur de service $f_b$	Overbrenging Übersetzung Ratio Rapport $i = \dots : 1$	Type Typ Type Type	Gewicht Gewicht Weight Poids [ kg ]	Afmetingen Maßbild Dimensions Dimensions
<b>3-traps / 3-stufig / 3-stages / 3-étages</b>						
6,2	300	1,00	226,35	GE 240-IEC-71K4	61	5/4
6,8	300	1,00	204,30			
7,5	300	1,00	185,39			
8,2	289	1,04	169,01			
9,0	265	1,13	154,67			
9,5	251	1,19	146,16			
11	217	1,40	127,27			
8,2	200	1,00	169,01	GE 220-IEC-71K4	50	5/3
9,1	200	1,00	153,33			
10	200	1,00	133,52			
12	200	1,00	117,66			
13	179	1,12	104,69			
<b>2-traps / 2-stufig / 2-stages / 2-étages</b>						
12	199	1,51	55,49	GE 24-IEC-80K8	68	5/2
14	171	1,75	47,59			
16	149	2,01	55,49	GE 24-IEC-71L6	55	
19	126	2,38	47,59			
22	109	2,75	41,44			
25	96	3,13	55,49	GE 24-IEC-71K4	53	
29	82	3,66	47,59			
34	70	4,29	41,44			
38	63	4,76	36,52			
43	56	5,36	32,49			
48	50	6,00	29,13			
53	45	6,67	26,30			
58	41	7,32	23,86			
14	171	1,17	47,59	GE 22-IEC-80K8	60	5/1
16	149	1,34	41,44			
19	126	1,59	36,52			
19	126	1,59	47,59	GE 22-IEC-71L6	47	
22	109	1,83	41,44			
24	98	2,04	36,52			
27	88	2,27	32,49			
29	82	2,44	47,59	GE 22-IEC-71K4	45	
34	70	2,86	41,44			
38	63	3,17	36,52			
43	56	3,57	32,49			
48	50	4,00	29,13			

**Roestvast Stalen Coaxiale  
Motorreductoren selectietabellen**

**Stainless Steel Helical Gear Motors  
selection tables**

**Edelstahl Stirnrad-  
Getriebemotoren Auswahllisten**

**Motoréducteurs Hélicoïdaux en Inox  
Tableaux de sélection**

<b>0,25 kW</b>						
Uitgaand toerental Abtriebsdrehzahl Output speed Vitesse de sortie $n_2$ [ min <sup>-1</sup> ]	Uitgaand koppel Abtriebsmoment Torque Couple $T_{2n}$ [ Nm ]	Bedrijfsfactor Betriebsfaktor Service factor Facteur de service $f_b$	Overbrenging Übersetzung Ratio Rapport $i = \dots : 1$	Type Typ Type Type	Gewicht Gewicht Weight Poids [ kg ]	Afmetingen Maßbild Dimensions Dimensions
<b>2-traps / 2-stufig / 2-stages / 2-étages</b>						
53	45	4,44	26,30	GE 22-IEC-71K4	45	5/1
58	41	4,88	23,86			
64	37	5,41	21,75			
70	34	5,88	19,91			
81	29	6,89	17,19			
92	26	7,69	15,14			
103	23	8,69	13,47			
115	20	10,00	12,08			
127	18	11,11	10,91			
140	17	11,76	9,90			
154	15	13,33	9,02			
168	14	14,28	8,26			

<b>0,37 kW</b>						
Uitgaand toerental Abtriebsdrehzahl Output speed Vitesse de sortie $n_2$ [ min <sup>-1</sup> ]	Uitgaand koppel Abtriebsmoment Torque Couple $T_{2n}$ [ Nm ]	Bedrijfsfactor Betriebsfaktor Service factor Facteur de service $f_b$	Overbrenging Übersetzung Ratio Rapport $i = \dots : 1$	Type Typ Type Type	Gewicht Gewicht Weight Poids [ kg ]	Afmetingen Maßbild Dimensions Dimensions
<b>3-traps / 3-stufig / 3-stages / 3-étages</b>						
8,1	300	1,00	169,01	GE 240-IEC-71L4	61	5/4
8,9	300	1,00	154,67			
9,4	300	1,00	146,16			
11	300	1,00	127,27			
12	200	1,00	117,66	GE 220-IEC-71L4	50	5/3
13	200	1,00	104,69			
14	200	1,00	97,54			
<b>2-traps / 2-stufig / 2-stages / 2-étages</b>						
12	294	1,02	55,49	GE 24-IEC-80L8	71	5/2
14	252	1,19	47,59			
16	221	1,36	55,49	GE 24-IEC-80K6	58	
19	186	1,61	47,59			
22	161	1,86	41,44			
25	141	2,13	55,49	GE 24-IEC-71L4	53	
29	122	2,46	47,59			

**Roestvast Stalen Coaxiale  
Motorreductoren selectietabellen**

**Stainless Steel Helical Gear Motors  
selection tables**

**Edelstahl Stirnrad-  
Getriebemotoren Auswahllisten**

**Motoréducteurs Hélicoïdaux en Inox  
Tableaux de sélection**

<b>0,37 kW</b>							
Uitgaand toerental Abtriebsdrehzahl Output speed Vitesse de sortie $n_2$ [ min <sup>-1</sup> ]	Uitgaand koppel Abtriebsmoment Torque Couple $T_{2n}$ [ Nm ]	Bedrijfsfactor Betriebsfaktor Service factor Facteur de service $f_b$	Overbrenging Übersetzung Ratio Rapport $i = \dots : 1$	Type Typ Type Type	Gewicht Gewicht Weight Poids [ kg ]	Afmetingen Maßbild Dimensions Dimensions	
2-traps / 2-stufig / 2-stages / 2-étages							
33	107	2,80	41,44	GE 24-IEC-71L4	53	5/2	
38	93	3,23	36,52				
42	84	3,57	32,49				
47	75	4,00	29,13				
52	68	4,41	26,30				
58	61	4,92	23,86				
63	56	5,36	21,75				
69	51	5,88	19,91				
73	48	6,25	18,81				
84	42	7,14	16,38				
14	200	1,00	47,59	GE 22-IEC-80L8	63	5/1	
16	200	1,00	41,44				
18	196	1,02	36,52				
19	186	1,07	47,59	GE 22-IEC-80K6	50		5/1
22	161	1,24	41,44				
25	141	1,41	36,52				
28	126	1,58	32,49				
29	122	1,64	47,59				
33	107	1,87	41,44				
38	93	2,15	36,52				
42	84	2,38	32,49				
47	75	2,67	29,13				
52	68	2,94	26,30				
58	61	3,28	23,86				
63	56	3,57	21,75				
69	51	3,92	19,91				
80	44	4,55	17,19				
91	39	5,13	15,14				
102	35	5,71	13,47				
114	31	6,45	12,08				
126	28	7,14	10,91				
139	25	8,00	9,90				
153	23	8,69	9,02				
167	21	9,52	8,26				

**Roestvast Stalen Coaxiale  
Motorreductoren selectietabellen**

**Stainless Steel Helical Gear Motors  
selection tables**

**Edelstahl Stirnrad-  
Getriebemotoren Auswahllisten**

**Motoréducteurs Hélicoïdaux en Inox  
Tableaux de sélection**

<b>0,55 kW</b>						
Uitgaand toerental Abtriebsdrehzahl Output speed Vitesse de sortie $n_2$ [ min <sup>-1</sup> ]	Uitgaand koppel Abtriebsmoment Torque Couple $T_{2n}$ [ Nm ]	Bedrijfsfactor Betriebsfaktor Service factor Facteur de service $f_b$	Overbrenging Übersetzung Ratio Rapport $i = \dots : 1$	Type Typ Type Type	Gewicht Gewicht Weight Poids [ kg ]	Afmetingen Maßbild Dimensions Dimensions
2-traps / 2-stufig / 2-stages / 2-étages						
12	300	1,00	55,49	GE 24-IEC-90S8	81	5/2
14	300	1,00	47,59			
16	300	1,00	55,49	GE 24-IEC-80L6	74	
19	276	1,09	47,59			
22	239	1,26	41,44			
25	210	1,43	55,49	GE 24-IEC-80K4	62	
29	181	1,66	47,59			
33	159	1,89	41,44			
38	138	2,17	36,52			
43	122	2,46	32,49			
48	109	2,75	29,13			
53	99	3,03	26,30			
58	91	3,30	23,86			
64	82	3,66	21,75			
70	75	4,00	19,91			
74	70	4,28	18,81			
85	61	4,91	16,38			
97	54	5,55	14,44			
109	48	6,25	12,84			
121	43	6,97	11,52			
19	200	1,00	47,59	GE 22-IEC-80L6	67	5/1
22	200	1,00	41,44			
25	200	1,00	36,52			
29	181	1,10	47,59	GE 22-IEC-80K4	55	
33	159	1,26	41,44			
38	138	1,45	36,52			
43	122	1,64	32,49			
48	109	1,83	29,13			
53	99	2,02	26,30			
58	91	2,20	23,86			
64	82	2,44	21,75			
70	75	2,67	19,91			
81	65	3,08	17,19			
91	58	3,45	15,14			
103	51	3,92	13,47			
115	46	4,35	12,08			
127	41	4,88	10,91			

**Roestvast Stalen Coaxiale  
Motorreductoren selectietabellen**

**Stainless Steel Helical Gear Motors  
selection tables**

**Edelstahl Stirnrad-  
Getriebemotoren Auswahllisten**

**Motoréducteurs Hélicoïdaux en Inox  
Tableaux de sélection**

<b>0,55 kW</b>						
Uitgaand toerental Abtriebsdrehzahl Output speed Vitesse de sortie $n_2$ [ min <sup>-1</sup> ]	Uitgaand koppel Abtriebsmoment Torque Couple $T_{2n}$ [ Nm ]	Bedrijfsfactor Betriebsfaktor Service factor Facteur de service $f_b$	Overbrenging Übersetzung Ratio Rapport $i = \dots : 1$	Type Typ Type Type	Gewicht Gewicht Weight Poids [ kg ]	Afmetingen Maßbild Dimensions Dimensions
<b>2-traps / 2-stufig / 2-stages / 2-étages</b>						
140	38	5,26	9,90	GE 22-IEC-80K4	55	5/1
154	34	5,88	9,02			
168	31	6,45	8,26			

<b>0,75 kW</b>						
Uitgaand toerental Abtriebsdrehzahl Output speed Vitesse de sortie $n_2$ [ min <sup>-1</sup> ]	Uitgaand koppel Abtriebsmoment Torque Couple $T_{2n}$ [ Nm ]	Bedrijfsfactor Betriebsfaktor Service factor Facteur de service $f_b$	Overbrenging Übersetzung Ratio Rapport $i = \dots : 1$	Type Typ Type Type	Gewicht Gewicht Weight Poids [ kg ]	Afmetingen Maßbild Dimensions Dimensions
<b>2-traps / 2-stufig / 2-stages / 2-étages</b>						
19	300	1,00	47,59	GE 24-IEC-90S6	69	5/2
22	300	1,00	41,44			
25	287	1,05	55,49	GE 24-IEC-80L4	62	
29	247	1,21	47,59			
33	217	1,38	41,44			
38	188	1,60	36,52			
42	171	1,75	32,49			
47	152	1,97	29,13			
52	138	2,17	26,30			
58	123	2,44	23,86			
63	114	2,63	21,75			
69	104	2,88	19,91			
73	98	3,06	18,81			
84	85	3,53	16,38			
96	74	4,05	14,44			
107	66	4,54	12,84			
120	59	5,08	11,52			
131	54	5,55	10,50			
146	49	6,12	9,43			
160	44	6,81	8,60			
171	41	7,31	8,06			

**Roestvast Stalen Coaxiale  
Motorreductoren selectietabellen**

**Stainless Steel Helical Gear Motors  
selection tables**

**Edelstahl Stirnrad-  
Getriebemotoren Auswahllisten**

**Motoréducteurs Hélicoïdaux en Inox  
Tableaux de sélection**

<b>0,75 kW</b>						
Uitgaand toerental Abtriebsdrehzahl Output speed Vitesse de sortie $n_2$ [ min <sup>-1</sup> ]	Uitgaand koppel Abtriebsmoment Torque Couple $T_{2n}$ [ Nm ]	Bedrijfsfactor Betriebsfaktor Service factor Facteur de service $f_b$	Overbrenging Übersetzung Ratio Rapport $i = \dots : 1$	Type Typ Type Type	Gewicht Gewicht Weight Poids [ kg ]	Afmetingen Maßbild Dimensions Dimensions
2-traps / 2-stufig / 2-stages / 2-étages						
29	200	1,00	47,59	GE 22-IEC-80L4	55	5/1
33	200	1,00	41,44			
38	188	1,06	36,52			
42	171	1,17	32,49			
47	152	1,32	29,13			
52	138	1,45	26,30			
58	123	1,63	23,86			
63	114	1,75	21,75			
69	104	1,92	19,91			
80	90	2,22	17,19			
91	79	2,53	15,14			
102	70	2,86	13,47			
114	63	3,17	12,08			
127	56	3,57	10,91			
139	52	3,85	9,90			
154	46	4,34	9,02			
168	42	4,76	8,26			

<b>1,1 kW</b>						
Uitgaand toerental Abtriebsdrehzahl Output speed Vitesse de sortie $n_2$ [ min <sup>-1</sup> ]	Uitgaand koppel Abtriebsmoment Torque Couple $T_{2n}$ [ Nm ]	Bedrijfsfactor Betriebsfaktor Service factor Facteur de service $f_b$	Overbrenging Übersetzung Ratio Rapport $i = \dots : 1$	Type Typ Type Type	Gewicht Gewicht Weight Poids [ kg ]	Afmetingen Maßbild Dimensions Dimensions
2-traps / 2-stufig / 2-stages / 2-étages						
25	300	1,00	55,49	GE 24-IEC-90S4	73	5/2
29	300	1,00	47,59			
34	300	1,00	41,44			
38	276	1,09	36,52			
43	244	1,23	32,49			
48	219	1,37	29,13			
53	198	1,52	26,30			
58	181	1,66	23,86			
64	164	1,83	21,75			
70	150	2,00	19,91			
74	142	2,11	18,81			



**Roestvast Stalen Coaxiale  
Motorreductoren selectietabellen**

**Stainless Steel Helical Gear Motors  
selection tables**

**Edelstahl Stirnrad-  
Getriebemotoren Auswahllisten**

**Motoréducteurs Hélicoïdaux en Inox  
Tableaux de sélection**

<b>1,1 kW</b>						
Uitgaand toerental Abtriebsdrehzahl Output speed Vitesse de sortie $n_2$ [ min <sup>-1</sup> ]	Uitgaand koppel Abtriebsmoment Torque Couple $T_{2n}$ [ Nm ]	Bedrijfsfactor Betriebsfaktor Service factor Facteur de service $f_b$	Overbrenging Übersetzung Ratio Rapport $i = \dots : 1$	Type Typ Type Type	Gewicht Gewicht Weight Poids [ kg ]	Afmetingen Maßbild Dimensions Dimensions
<b>2-traps / 2-stufig / 2-stages / 2-étages</b>						
85	124	2,42	16,38	GE 24-IEC-90S4	73	5/2
96	109	2,75	14,44			
108	97	3,09	12,84			
121	87	3,45	11,52			
133	78	3,85	10,40			
147	71	4,23	9,43			
161	65	4,62	8,60			
172	61	4,92	8,06			
38	200	1,00	36,52	GE 22-IEC-90S4	65	5/1
43	200	1,00	32,49			
48	200	1,00	29,13			
53	198	1,01	26,30			
58	181	1,10	23,86			
64	164	1,22	21,75			
70	150	1,33	19,91			
81	130	1,54	17,19			
92	114	1,75	15,14			
103	102	1,96	13,47			
115	91	2,20	12,08			
127	83	2,41	10,91			
140	75	2,67	9,90			
148	71	2,82	9,37			
154	68	2,94	9,02			
168	63	3,17	8,26			

**Roestvast Stalen Coaxiale  
Motorreductoren selectietabellen**

**Stainless Steel Helical Gear Motors  
selection tables**

**Edelstahl Stirnrad-  
Getriebemotoren Auswahllisten**

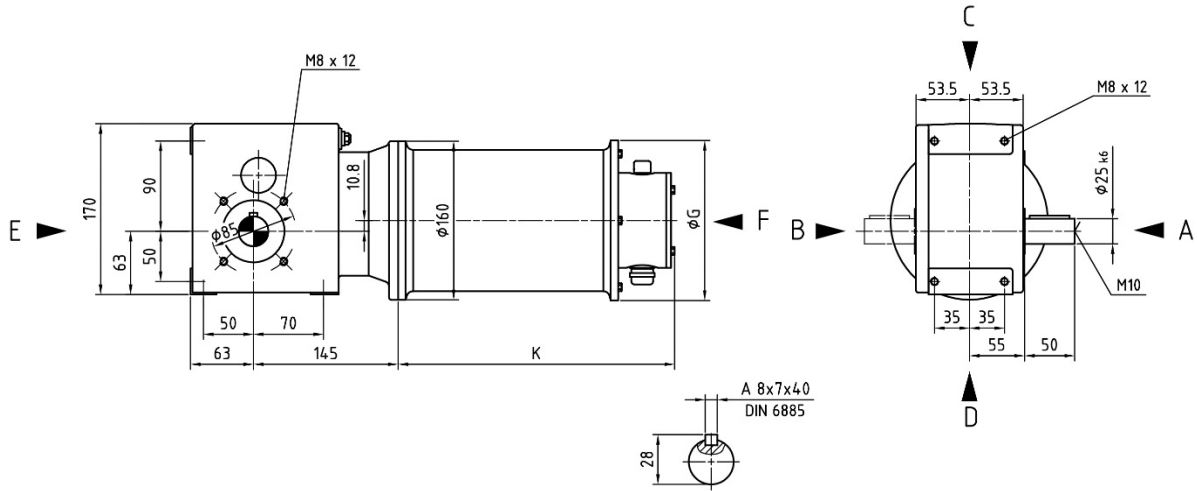
**Motoréducteurs Hélicoïdaux en Inox  
Tableaux de sélection**

<b>1,5 kW</b>						
Uitgaand toerental Abtriebsdrehzahl Output speed Vitesse de sortie $n_2$ [ min <sup>-1</sup> ]	Uitgaand koppel Abtriebsmoment Torque Couple $T_{2n}$ [ Nm ]	Bedrijfsfactor Betriebsfaktor Service factor Facteur de service $f_b$	Overbrenging Übersetzung Ratio Rapport $i = \dots : 1$	Type Typ Type Type	Gewicht Gewicht Weight Poids [ kg ]	Afmetingen Maßbild Dimensions Dimensions
<b>2-traps / 2-stufig / 2-stages / 2-étages</b>						
38	300	1,00	36,52	GE24-IEC-90L4	73	5/2
43	300	1,00	32,49			
48	298	1,01	29,13			
53	270	1,11	26,30			
59	243	1,23	23,86			
65	220	1,36	21,75			
71	202	1,49	19,91			
75	191	1,57	18,81			
86	167	1,80	16,38			
97	148	2,03	14,44			
109	131	2,29	12,84			
122	117	2,56	11,52			
135	106	2,83	10,40			
149	96	3,13	9,43			
154	93	3,23	9,14			
163	88	3,41	8,60			
174	82	3,66	8,06			
53	200	1,00	26,30	GE22-IEC-90L4	65	5/1
59	200	1,00	23,86			
65	200	1,00	21,75			
71	200	1,00	19,91			
82	175	1,14	17,19			
93	154	1,30	15,14			
104	138	1,45	13,47			
116	123	1,63	12,08			
129	111	1,80	10,91			
142	101	1,98	9,90			
150	96	2,08	9,37			
156	92	2,17	9,02			
170	84	2,38	8,26			

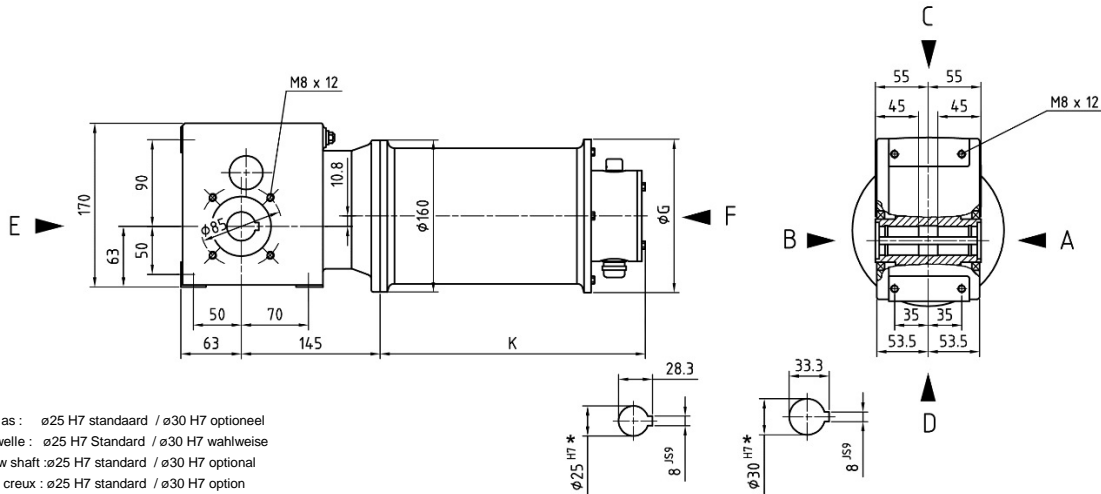
**Roestvast Stalen**  
**Kegelwiel Motorreductoren**  
**Edelstahl**  
**Kegelstirnrad-Getriebemotoren**

**Stainless Steel**  
**Helical Bevel Gear Motors**  
**Motoréducteurs à Couple Conique**  
**en Inox**

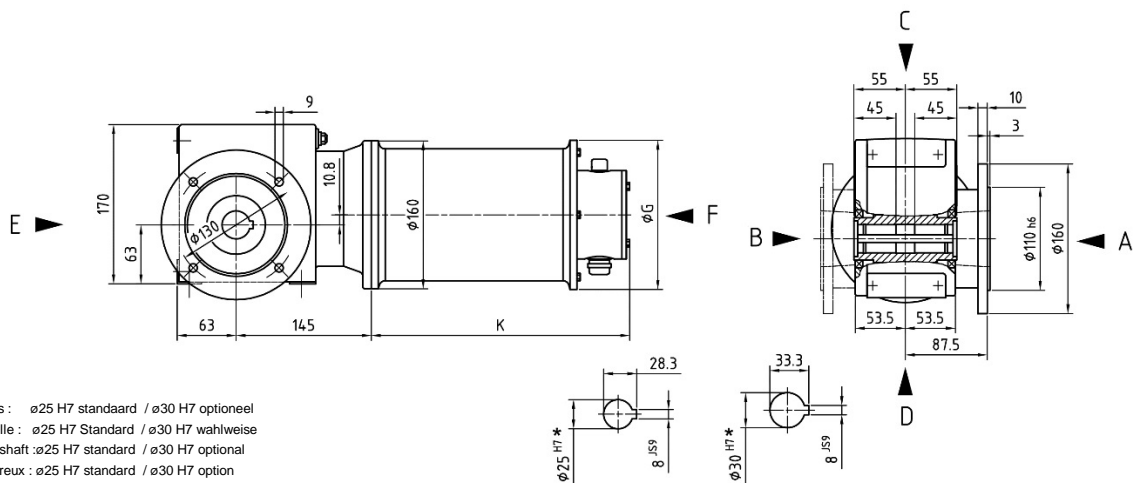
**Voetuitvoering** / **Foot mounted** / **KE 062/M**  
**Fußausführung** / **Version à pattes**



**Holle as uitvoering** / **Hollow shaft mounted**  
**Hohlwellenausführung** / **Version arbre creux**

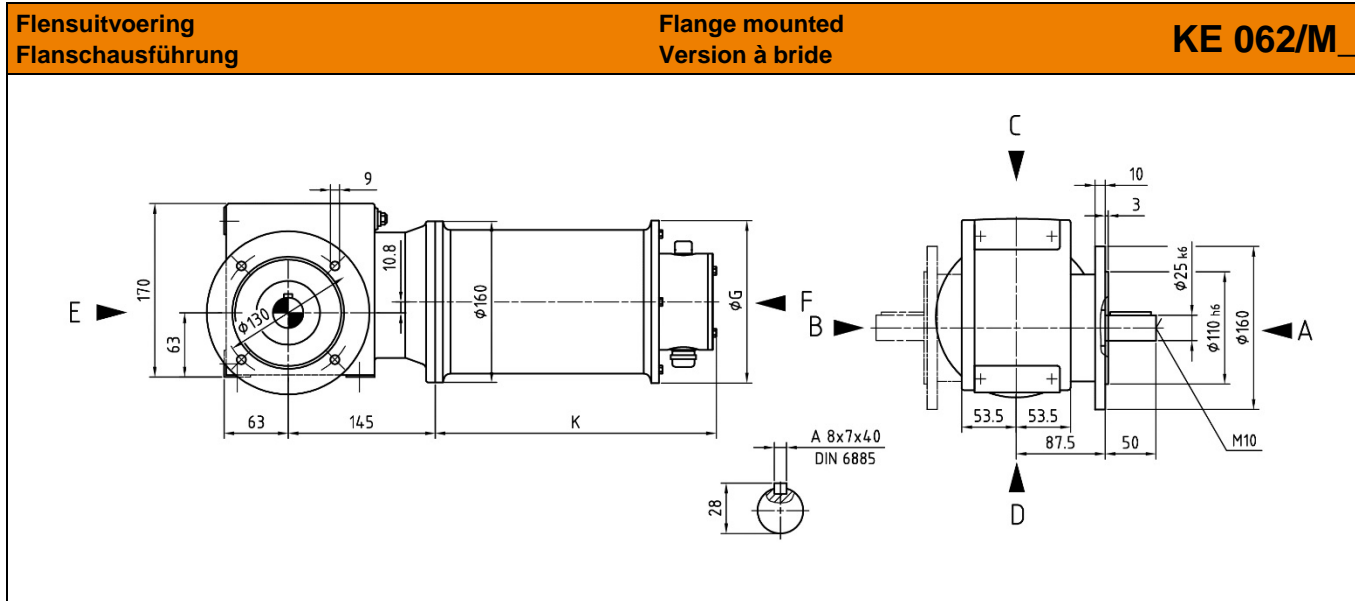


**Holle as flensuitvoering** / **Hollow shaft flange mounted**  
**Hohlwelle Flansausführung** / **Version à bride arbre creux**



Roestvast Stalen  
Kegelwiel Motorreductoren  
Edelstahl  
Kegelstirnrad-Getriebemotoren

Stainless Steel  
Helical Bevel Gear Motors  
Motoréducteurs à Couple Conique  
en Inox



Type Typ Type Type	Afmetingen Maße		Dimensions Dimensions			Motor Flens Motor Flansch	Motor flange Bride moteur
	[ mm ]						
	K	ØP	ØG	ØN	Ød x l		
KE 062/M__ - 71 S_	221	159	159	110	14 x 30		
KE 062/M__ - 71 K_	236						19 x 40
KE 062/M__ - 71 L_	251						
KE 062/M__ - 80 K4	276						
KE 062/M__ - 80 L4	346	179*	179	24 x 50			
KE 062/M__ - 90 S4	351						
KE 062/M__ - 90 L4	426						

\* Aanbouwmaat blijft B14 Ø160    Mounting size remains B14 Ø160  
Montagegröße bleibt B14 Ø160    La taille de montage reste B14 Ø160

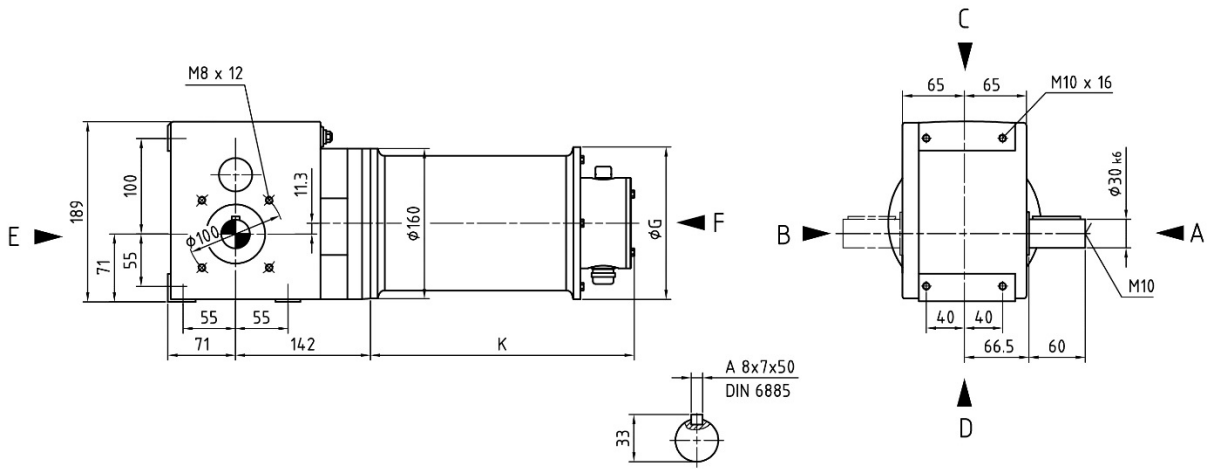
**Roestvast Stalen**  
**Kegelwiel Motorreductoren**  
**Edelstahl**  
**Kegelstirnrad-Getriebemotoren**

**Stainless Steel**  
**Helical Bevel Gear Motors**  
**Motoréducteurs à Couple Conique**  
**en Inox**

**Voetuitvoering**  
**Fußausführung**

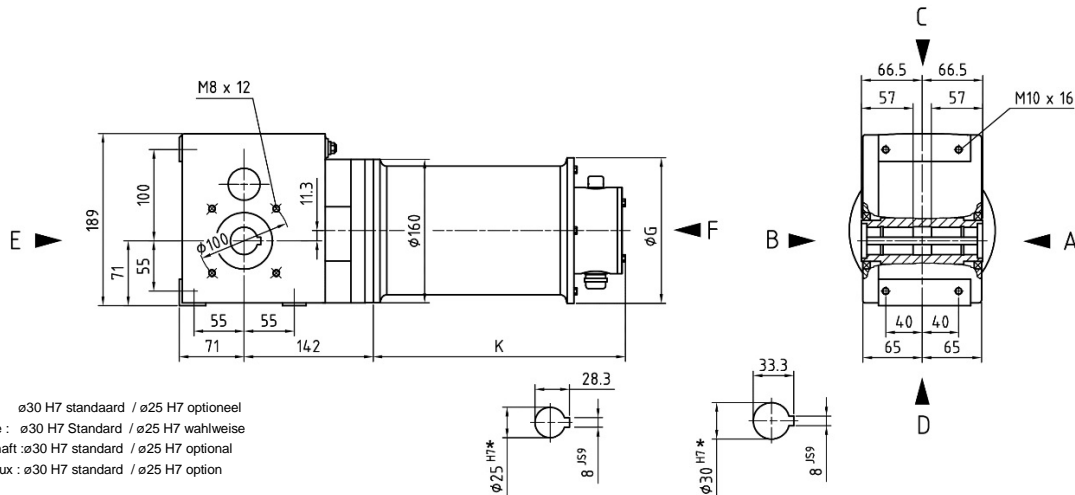
**Foot mounted**  
**Version à pattes**

**KE 152/M**



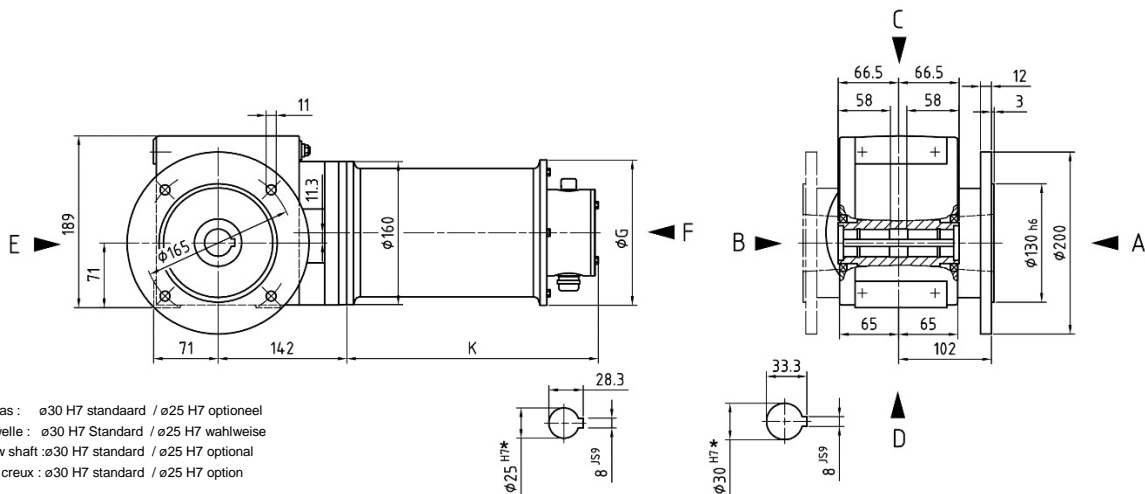
**Holle as uitvoering**  
**Hohlwellenausführung**

**Hollow shaft mounted**  
**Version arbre creux**



**Holle as flensuitvoering**  
**Hohlwelle Flansausführung**

**Hollow shaft flange mounted**  
**Version à bride arbre creux**

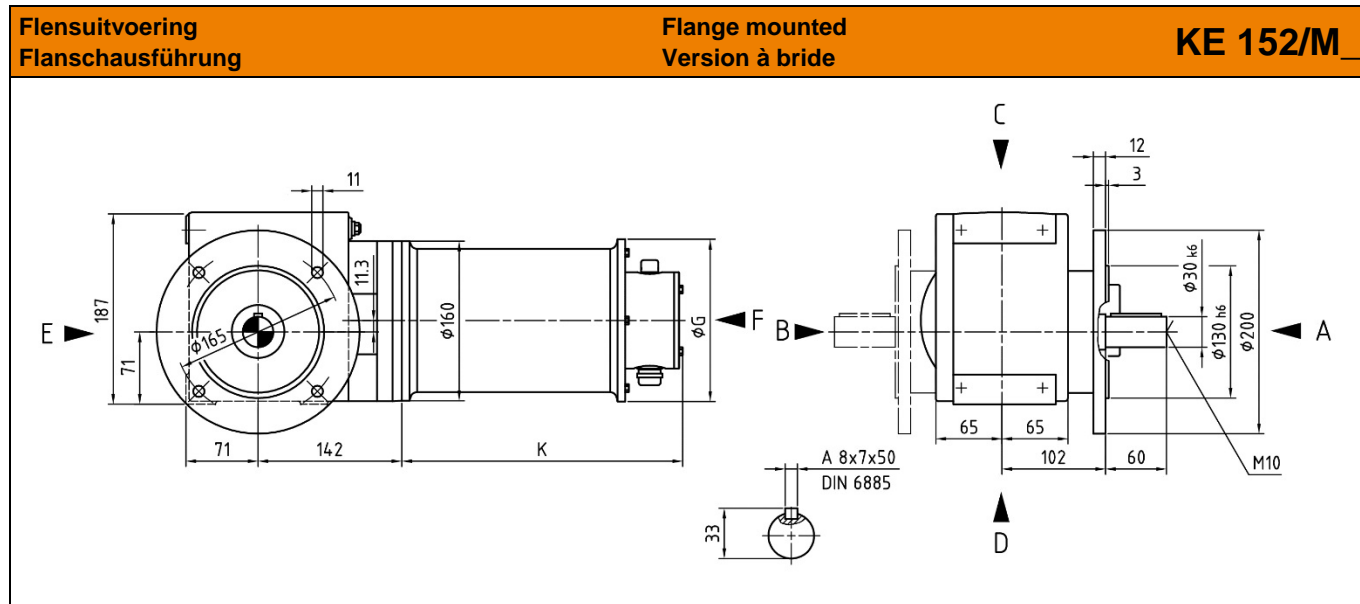


**Roestvast Stalen**  
**Kegelwiel Motorreductoren**

**Edelstahl**  
**Kegelstirnrad-Getriebemotoren**

**Stainless Steel**  
**Helical Bevel Gear Motors**

**Motoréducteurs à Couple Conique**  
**en Inox**



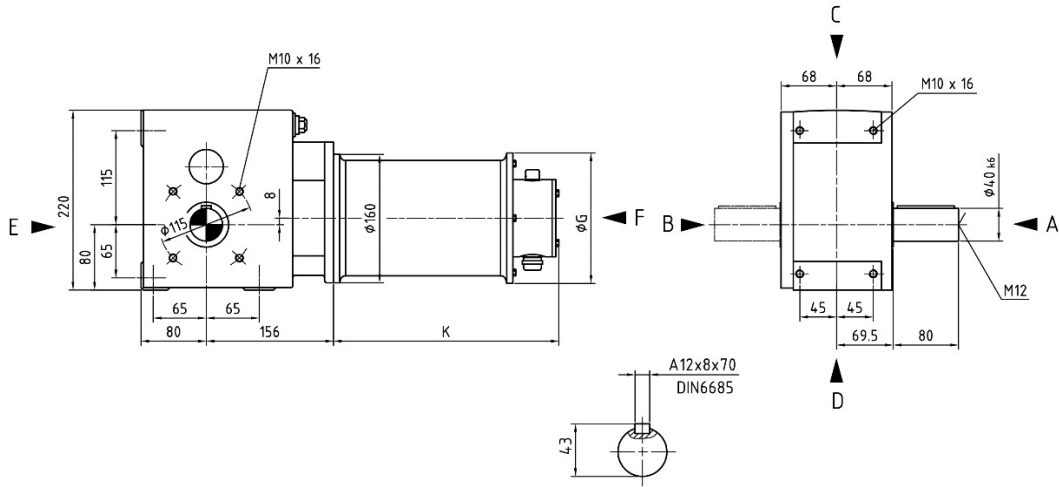
Type Typ Type Type	Afmetingen Maße Dimensions Dimensions [ mm ]					Motor Flens Motor Flansch	Motor flange Bride moteur
	K	ØP	ØG	ØN	Ød x l		
KE 152/M__ - 71 S__	221	159	159	110	14 x 30		
KE 152/M__ - 71 K__	236						
KE 152/M__ - 71 L__	251						
KE 152/M__ - 80 K4	276	19 x 40					
KE 152/M__ - 80 L4	346						
KE 152/M__ - 90 S4	351	179*	179	24 x 50			
KE 152/M__ - 90 L4	426						

\* Aanbouwmaat blijft B14 Ø160    Mounting size remains B14 Ø160  
 Montagegröße bleibt B14 Ø160    La taille de montage reste B14 Ø160

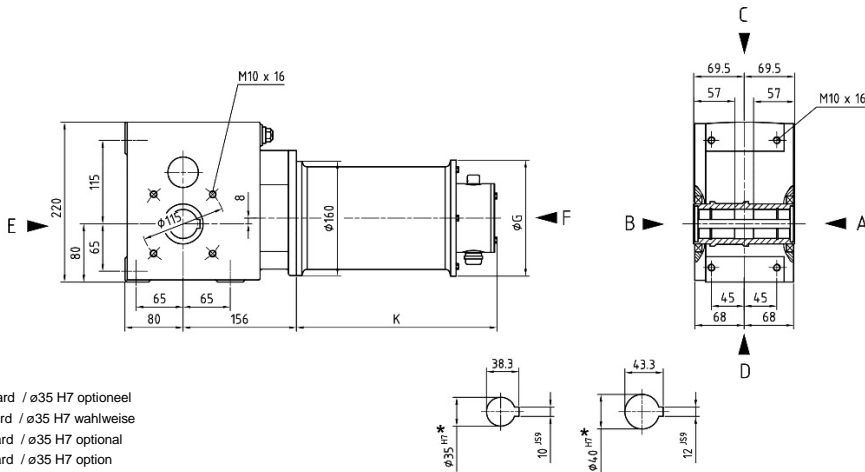
**Roestvast Stalen**  
**Kegelwiel Motorreductoren**  
**Edelstahl**  
**Kegelstirnrad-Getriebemotoren**

**Stainless Steel**  
**Helical Bevel Gear Motors**  
**Motoréducteurs à Couple Conique**  
**en Inox**

**Voetuitvoering** **Foot mounted** **KE 252/M**  
**Fußausführung** **Version à pattes**

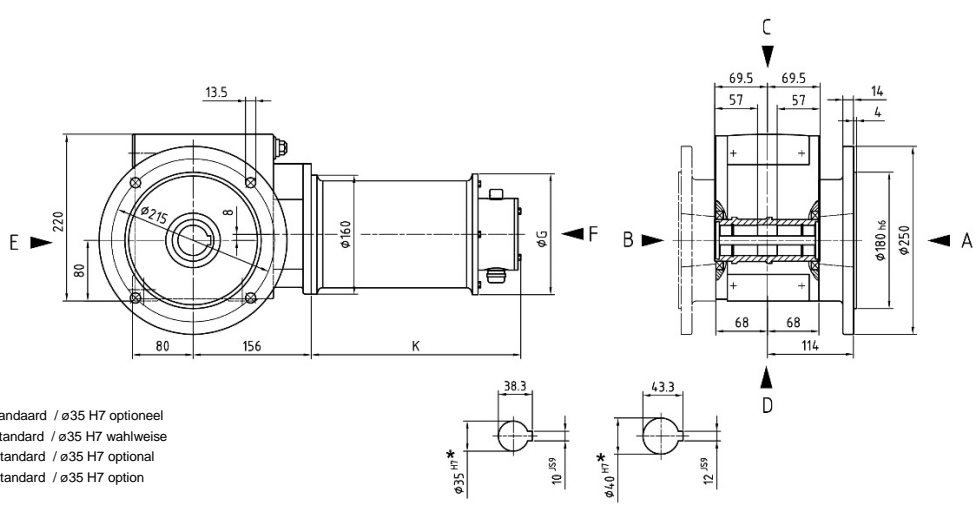


**Holle as uitvoering** **Hollow shaft mounted**  
**Hohlwellenausführung** **Version arbre creux**



(\*) Holle as :  $\phi 40$  H7 standaard /  $\phi 35$  H7 optioneel  
 (\*) Hohlwelle :  $\phi 40$  H7 Standard /  $\phi 35$  H7 wahlweise  
 (\*) Hollow shaft :  $\phi 40$  H7 standard /  $\phi 35$  H7 optional  
 (\*) Arbre creux :  $\phi 40$  H7 standard /  $\phi 35$  H7 option

**Holle as flensuitvoering** **Hollow shaft flange mounted**  
**Hohlwelle Flansausführung** **Version à bride arbre creux**



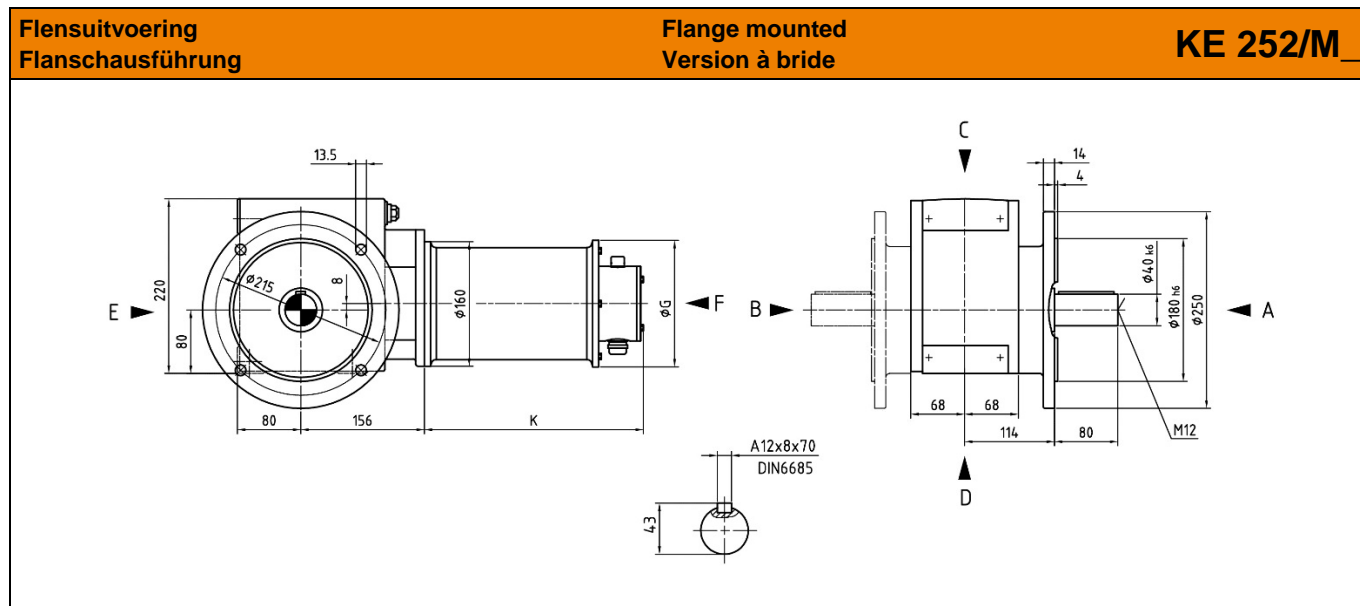
(\*) Holle as :  $\phi 40$  H7 standaard /  $\phi 35$  H7 optioneel  
 (\*) Hohlwelle :  $\phi 40$  H7 Standard /  $\phi 35$  H7 wahlweise  
 (\*) Hollow shaft :  $\phi 40$  H7 standard /  $\phi 35$  H7 optional  
 (\*) Arbre creux :  $\phi 40$  H7 standard /  $\phi 35$  H7 option

**Roestvast Stalen  
Kegelwiel Motorreductoren**

**Edelstahl  
Kegelstirnrad-Getriebemotoren**

**Stainless Steel  
Helical Bevel Gear Motors**

**Motoréducteurs à Couple Conique  
en Inox**



Type Typ Type Type	Afmetingen Maße		Dimensions Dimensions			Motor Flens Motor Flansch	Motor flange Bride moteur
	[ mm ]						
	K	øP	øG	øN	ød x l		
KE 252/M__ - 71 S__	221	159	159	110	14 x 30		
KE 252/M__ - 71 K__	236						
KE 252/M__ - 71 L__	251						
KE 252/M__ - 80 K4	276				19 x 40		
KE 252/M__ - 80 K6	306						
KE 252/M__ - 80 L4	346	179*	179	24 x 50			
KE 252/M__ - 90 S4	351						
KE 252/M__ - 90 L4	426						

\* Aanbouwmaat blijft B14 Ø160    Mounting size remains B14 Ø160  
 Montagegröße bleibt B14 Ø160    La taille de montage reste B14 Ø160



**Roestvast Stalen**  
**Kegelwiel Motorreductoren**

**Edelstahl**  
**Kegelstirnrad-Getriebemotoren**

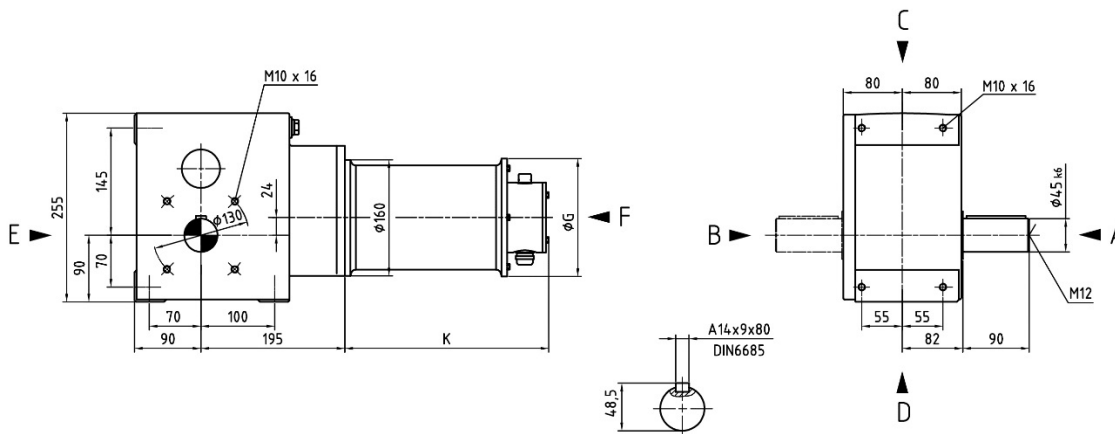
**Stainless Steel**  
**Helical Bevel Gear Motors**

**Motoréducteurs à Couple Conique**  
**en Inox**

**Voetuitvoering**  
**Fußausführung**

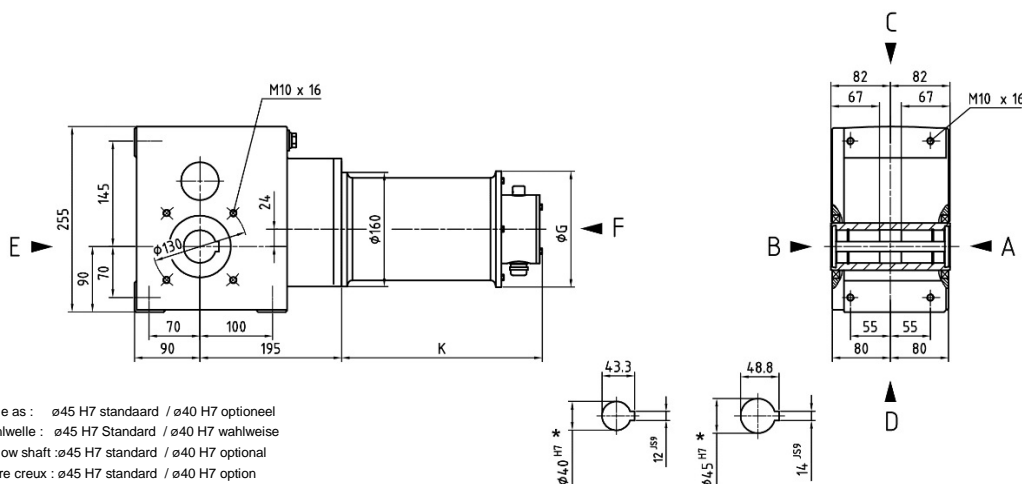
**Foot mounted**  
**Version à pattes**

**KE 352/M**



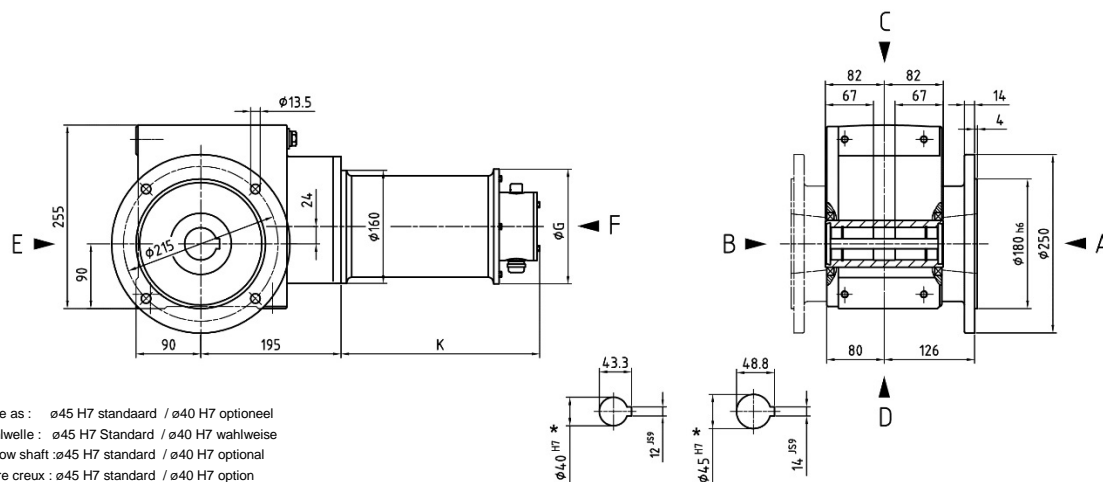
**Holle as uitvoering**  
**Hohlwellenausführung**

**Hollow shaft mounted**  
**Version arbre creux**



**Holle as flensuitvoering**  
**Hohlwelle Flansausführung**

**Hollow shaft flange mounted**  
**Version à bride arbre creux**

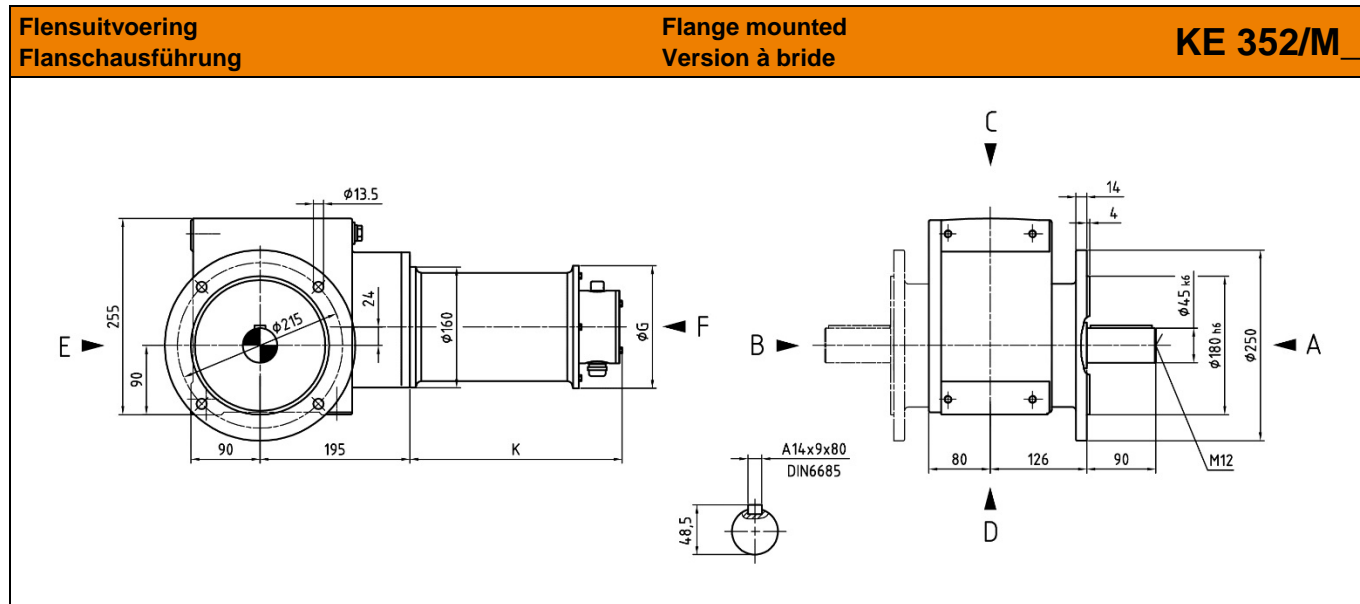


**Roestvast Stalen  
Kegelwiel Motorreductoren**

**Edelstahl  
Kegelstirnrad-Getriebemotoren**

**Stainless Steel  
Helical Bevel Gear Motors**

**Motoréducteurs à Couple Conique  
en Inox**



Type Typ Type Type	Afmetingen Maße		Dimensions Dimensions			Motor Flens Motor Flansch	Motor flange Bride moteur
	[ mm ]						
	K	ØP	ØG	ØN	Ød x l		
KE 352/M__ - 71 K_	236	159	159	110	14 x 30		
KE 352/M__ - 71 L_	251				19 x 40		
KE 352/M__ - 80 K4	276				19 x 40		
KE 352/M__ - 80 K6	306				19 x 40		
KE 352/M__ - 80 K8	386				19 x 40		
KE 352/M__ - 80 L4	346				19 x 40		
KE 352/M__ - 80 L6	311	179*	179	24 x 50	24 x 50		
KE 352/M__ - 90 S4	351				24 x 50		
KE 352/M__ - 90 L4	426				24 x 50		

\* Aanbouwmaat blijft B14 Ø160    Mounting size remains B14 Ø160  
 Montagegröße bleibt B14 Ø160    La taille de montage reste B14 Ø160

Roestvast Stalen  
Coaxiale Motorreductoren

Edelstahl  
Stirnrad-Getriebemotoren

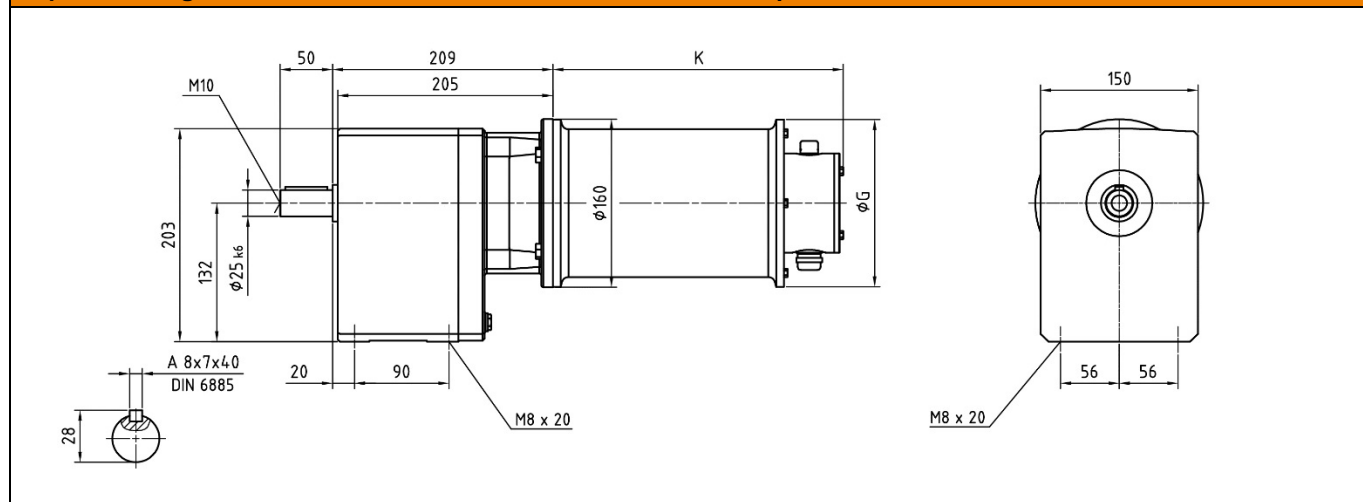
Stainless Steel  
Helical Gear Motors

Motoréducteurs Hélicoïdaux  
en Inox

Voetuitvoering  
Fußausführung

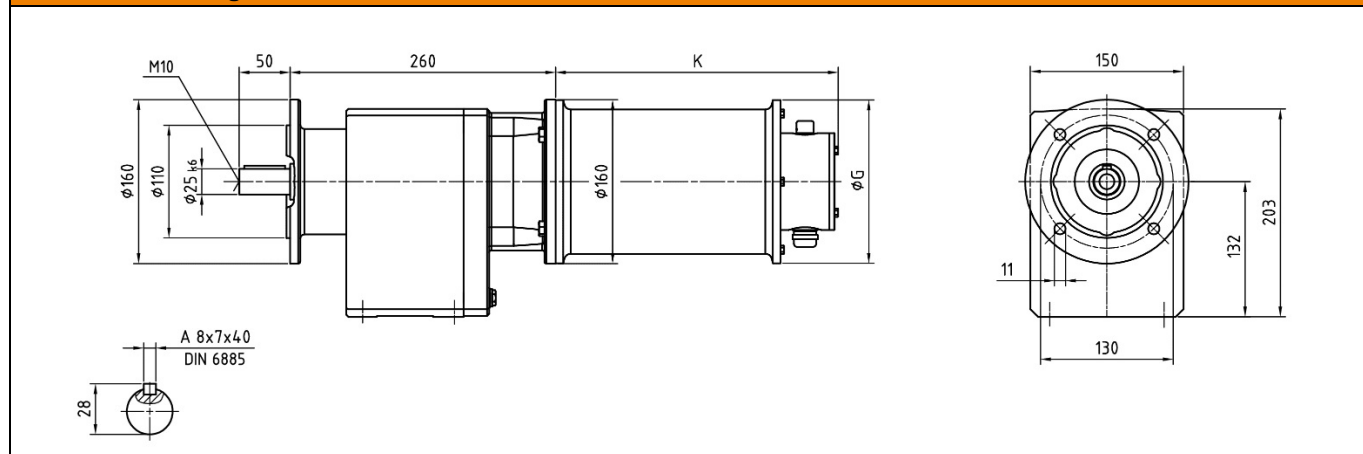
Foot mounted  
Version à pattes

GE 22 - IEC



Flensuitvoering  
Flanschausführung

Flange mounted  
Version à bride



Type Typ Type Type	Afmetingen Maße		Dimensions Dimensions		Motor Flens Motor Flansch	Motor flange Bride moteur
	[ mm ]					
	K	ØP	ØG	ØN	Ød x l	
GE 22 - IEC - 71 S_	221	159	159	110	14 x 30	
GE 22 - IEC - 71 K_	236					
GE 22 - IEC - 71 L_	251					
GE 22 - IEC - 80 K4	276					
GE 22 - IEC - 80 K6	306					
GE 22 - IEC - 80 K8	386	179*	179	19 x 40		
GE 22 - IEC - 80 L4	346					
GE 22 - IEC - 80 L6	311					
GE 22 - IEC - 80 L8	341					
GE 22 - IEC - 90 S4	351				24 x 50	
GE 22 - IEC - 90 L4	426					

\* Aanbouwmaat blijft B14 Ø160 Mounting size remains B14 Ø160  
Montagegröße bleibt B14 Ø160 La taille de montage reste B14 Ø160

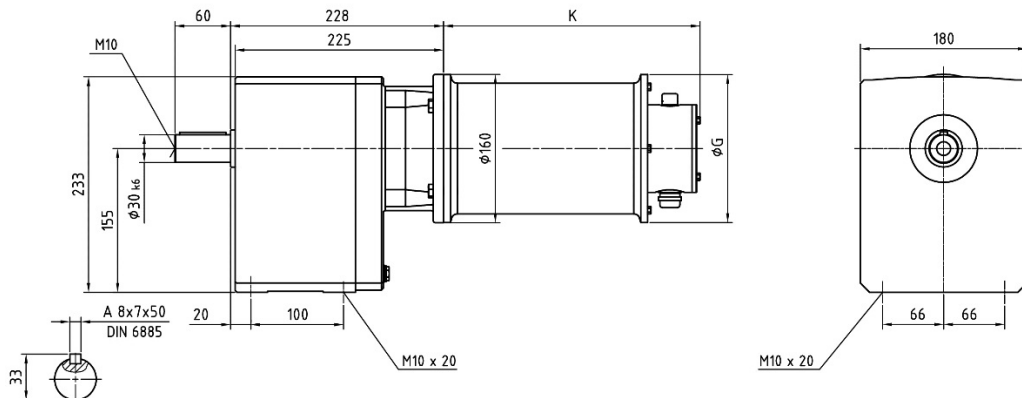
**Roestvast Stalen  
Coaxiale Motorreductoren**

**Edelstahl  
Stirnrad-Getriebemotoren**

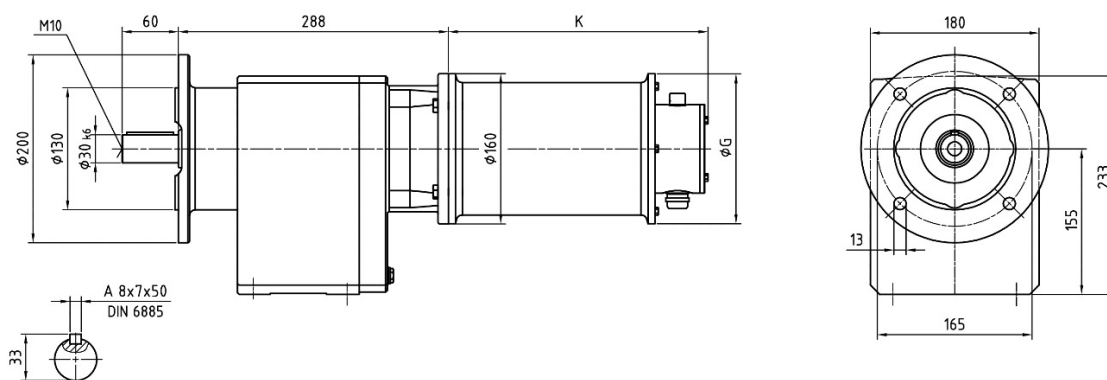
**Stainless Steel  
Helical Gear Motors**

**Motoréducteurs Hélicoïdaux  
en Inox**

**Voetuitvoering  
Fußausführung** **Foot mounted  
Version à pattes** **GE 24 - IEC**



**Flensuitvoering  
Flanschausführung** **Flange mounted  
Version à bride**



Type Typ Type Type	Afmetingen Maße		Dimensions Dimensions			Motor Flens Motor Flansch	Motor flange Bride moteur
	[ mm ]						
	K	ØP	ØG	ØN	Ød x l		
GE 24 - IEC - 71 S_	221	159	159	110	14 x 30		
GE 24 - IEC - 71 K_	236						
GE 24 - IEC - 71 L_	251						
GE 24 - IEC - 80 K4	276				19 x 40		
GE 24 - IEC - 80 K6	306						
GE 24 - IEC - 80 K8	386						
GE 24 - IEC - 80 L4	346	179*	179	110	24 x 50		
GE 24 - IEC - 80 L6	311						
GE 24 - IEC - 80 L8	341						
GE 24 - IEC - 90 S4	351						
GE 24 - IEC - 90 S6	341						
GE 24 - IEC - 90 S8	381						
GE 24 - IEC - 90 L4	426						

\* Aanbouwmaat blijft B14 Ø160    Mounting size remains B14 Ø160  
Montagegröße bleibt B14 Ø160    La taille de montage reste B14 Ø160

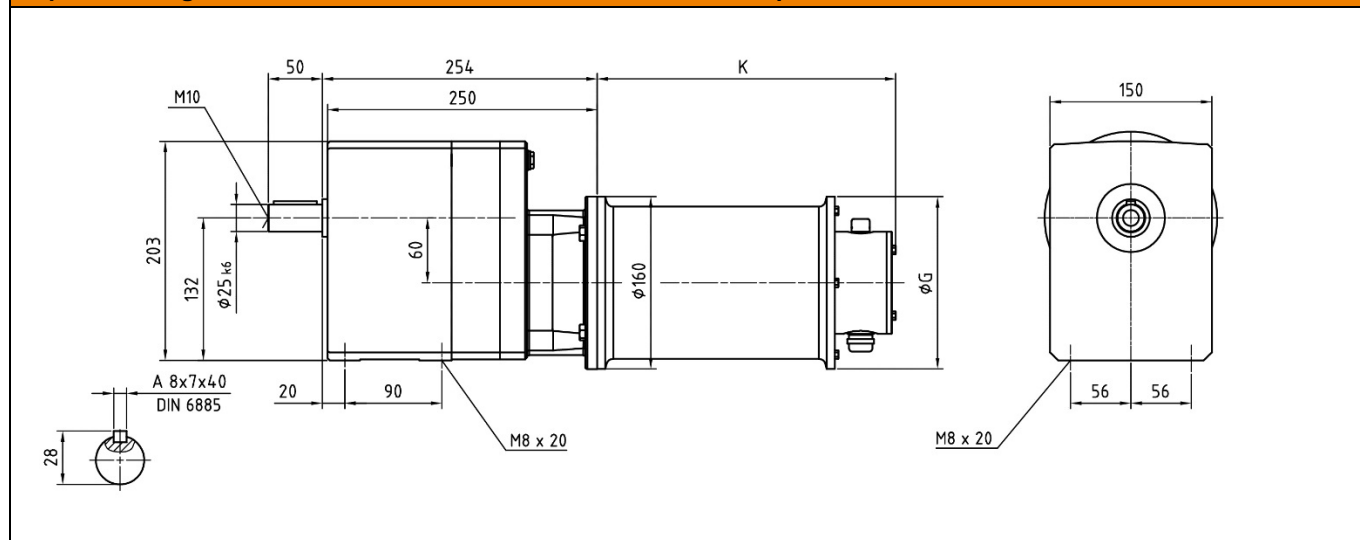
**Roestvast Stalen  
Coaxiale Motorreductoren**

**Edelstahl  
Stirnrad-Getriebemotoren**

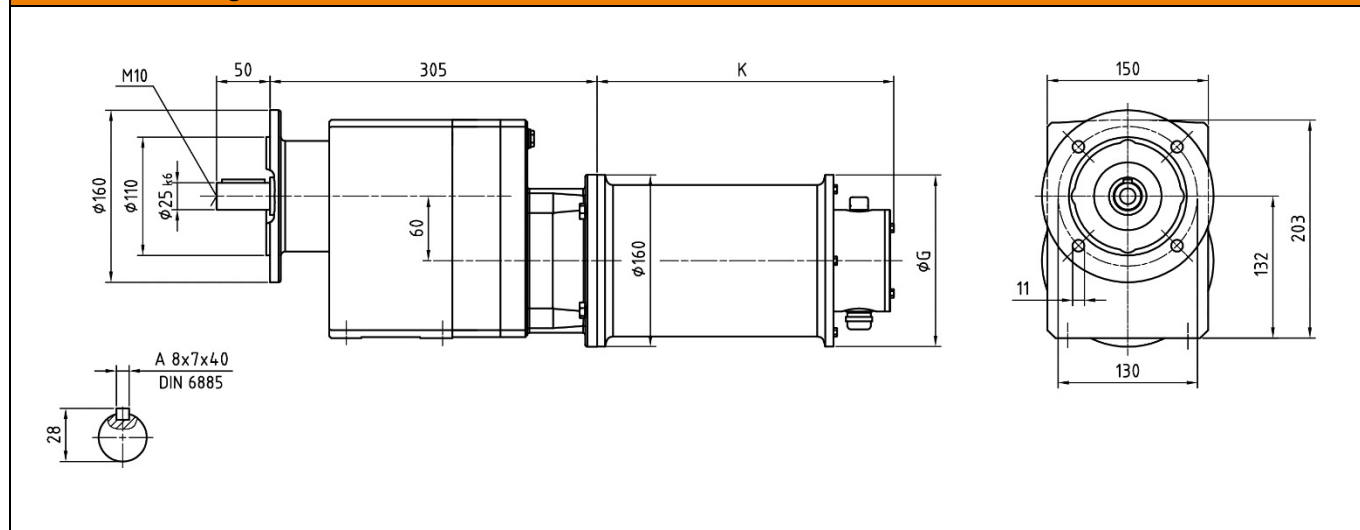
**Stainless Steel  
Helical Gear Motors**

**Motoréducteurs Hélicoïdaux  
en Inox**

**Voetuitvoering  
Fußausführung** **Foot mounted  
Version à pattes** **GE 220 - IEC**



**Flensuitvoering  
Flanschausführung** **Flange mounted  
Version à bride**



Type Typ Type Type	Afmetingen Maße		Dimensions Dimensions			Motor Flens Motor Flansch	Motor flange Bride moteur
	[ mm ]						
	K	ØP	ØG	ØN	Ød x l		
GE 220 - IEC - 71 S_	221						
GE 220 - IEC - 71 K_	236	159	159	110	14 x 30		
GE 220 - IEC - 71 L_	251						

\* Aanbouwmaat blijft B14 Ø160    Mounting size remains B14 Ø160  
Montagegröße bleibt B14 Ø160    La taille de montage reste B14 Ø160

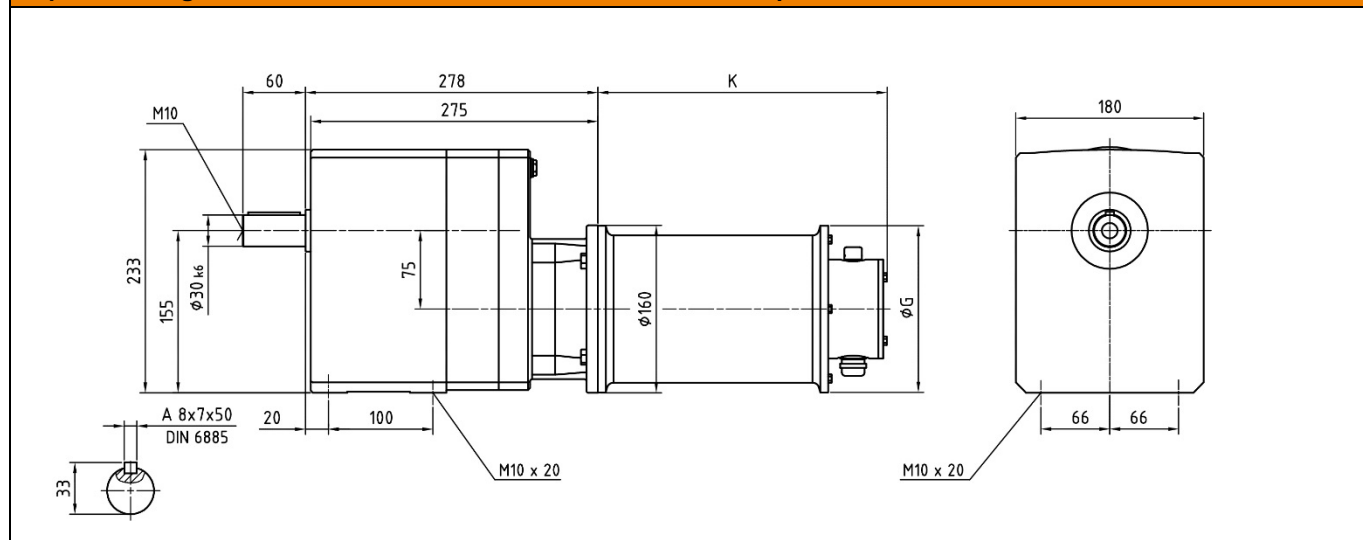
**Roestvast Stalen  
Coaxiale Motorreductoren**

**Edelstahl  
Stirnrad-Getriebemotoren**

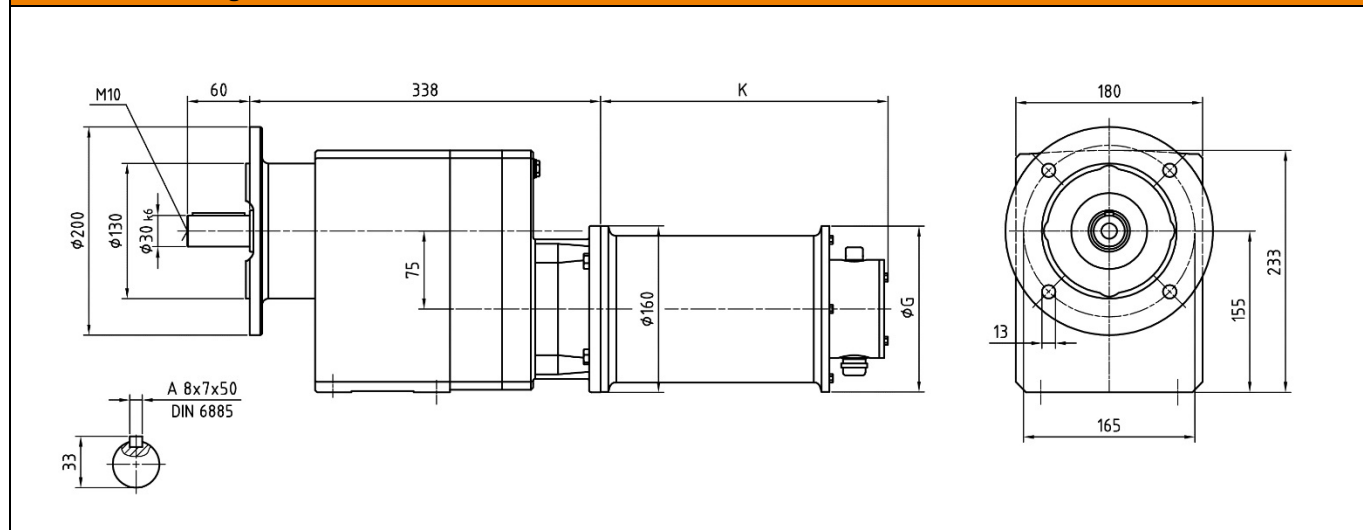
**Stainless Steel  
Helical Gear Motors**

**Motoréducteurs Hélicoïdaux  
en Inox**

**Voetuitvoering  
Fußausführung** **Foot mounted  
Version à pattes** **GE 240 – IEC**



**Flensuitvoering  
Flanschausführung** **Flange mounted  
Version à bride**



Type Typ Type Type	Afmetingen Maße		Dimensions Dimensions			Motor Flens Motor Flansch	Motor flange Bride moteur
	[ mm ]						
	K	ØP	ØG	ØN	Ød x l		
GE 240 - IEC - 71 S_	221						
GE 240 - IEC - 71 K_	236	159	159	110	14 x 30		
GE 240 - IEC - 71 L_	251						

\* Aanbouwmaat blijft B14 Ø160 Mounting size remains B14 Ø160  
Montagegröße bleibt B14 Ø160 La taille de montage reste B14 Ø160

**Roestvast Stalen - Accessoires**  
**Kegelwiel Motorreductoren**

**Edelstahl - Zubehör**  
**Kegelstirnrad-Getriebemotoren**

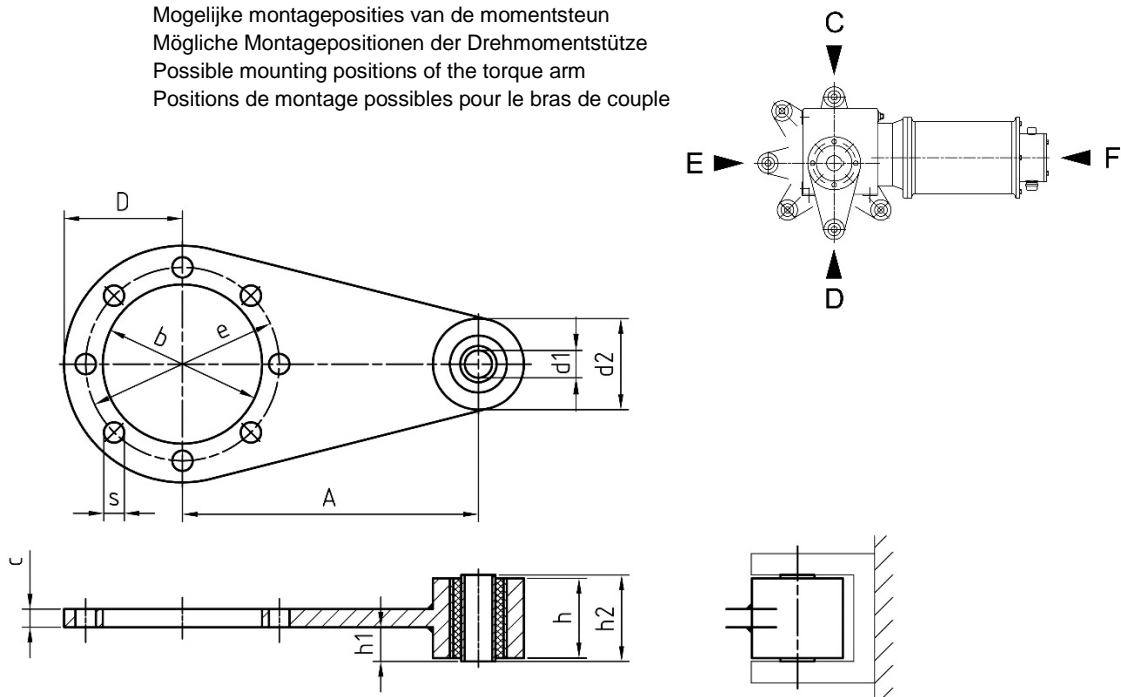
**Stainless Steel - Accessories**  
**Helical Bevel Gear Motors**

**Accessoires - Motoréducteurs**  
**à Couple Conique en Inox**

**Momentsteun**  
**Drehmomentstütze**

**Torque arm**  
**Bras de couple**

Mogelijke montageposities van de momentsteun  
 Mögliche Montagepositionen der Drehmomentstütze  
 Possible mounting positions of the torque arm  
 Positions de montage possibles pour le bras de couple



Type Typ Type Type	A	D	b	e	d1 <sup>H7</sup>	d2	c	h	h1	h2	s
	Maten / Maße / Dimensions / Dimensions [ mm ]										
<b>KE 062</b>	130	52	70	85	12	40	8	35	15	38	9
<b>KE 152</b>	140	59	80	100	12	40	8	35	15	38	9
<b>KE 252</b>	170	69	95	115	14	50	10	40	17	44	11
<b>KE 352</b>	200	79	110	130	14	50	12	50	22	56	11

**Roestvast Stalen - Accessoires**  
**Kegelwiel Motorreductoren**

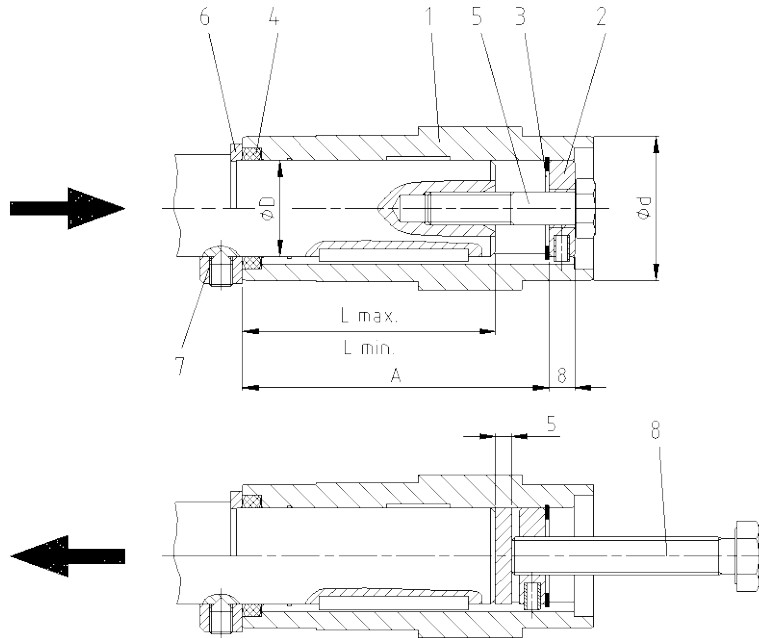
**Edelstahl - Zubehör**  
**Kegelstirnrad-Getriebemotoren**

**Stainless Steel - Accessories**  
**Helical Bevel Gear Motors**

**Accessoires - Motoréducteurs**  
**à Couple Conique en Inox**

**Bevestigings- en afdrukelement**  
**Befestigungs- und Abdrückelement**

**Fixing- and forcing element**  
**Élément de fixation et de pression**



- Pos.**
- 1 Holle as
  - 2 Draadbus
  - 3 Borgring
  - 4 O-Ring
  - 5 Zeskant bout DIN 931
  - 6 Afstandsring
  - 7 Stelring DIN 705
  - 8 Zeskantbout DIN 933

- Pos.**
- 1 Hohlwelle
  - 2 Gewinding
  - 3 Sicherungsring
  - 4 O-Ring
  - 5 Sechskantschraube DIN 931
  - 6 Distanzring
  - 7 Stellring DIN 705
  - 8 Sechskantschraube DIN 933

- Pos.**
- 1 Hollow shaft
  - 2 Threaded bush
  - 3 Circlip
  - 4 O-Ring
  - 5 Hexagon headed screw DIN 931
  - 6 Distance ring
  - 7 Clamp ring DIN 705
  - 8 Hexagon headed screw DIN 933

- Pos.**
- 1 Arbre creux
  - 2 Douille filetée
  - 3 Bague de butée
  - 4 Joint torique
  - 5 Vis à tête hexagonale DIN 931
  - 6 Anneau de distance
  - 7 Bague de retenue DIN 705
  - 8 Vis à tête hexagonale DIN 933

Type Typ Type Type	ØD <sup>H7</sup>	A	Ød	L <sub>max</sub>	L <sub>min</sub>	Pos. 8	Pos. 5
Maten / Maße / Dimensions / Dimensions [ mm ]							
KE 062	25	96	45	80	75	M12	M8
	30					M16	M10
KE 152	25	118	45	100	87	M12	M8
	30					M16	M10
KE 252	35	118	55	96	93	M16	M12
	40					M20	M16
KE 352	40	143	65	124	105	M20	M16
	45						



**Roestvast Stalen - Accessoires**  
**Kegelwiel Motorreductoren**

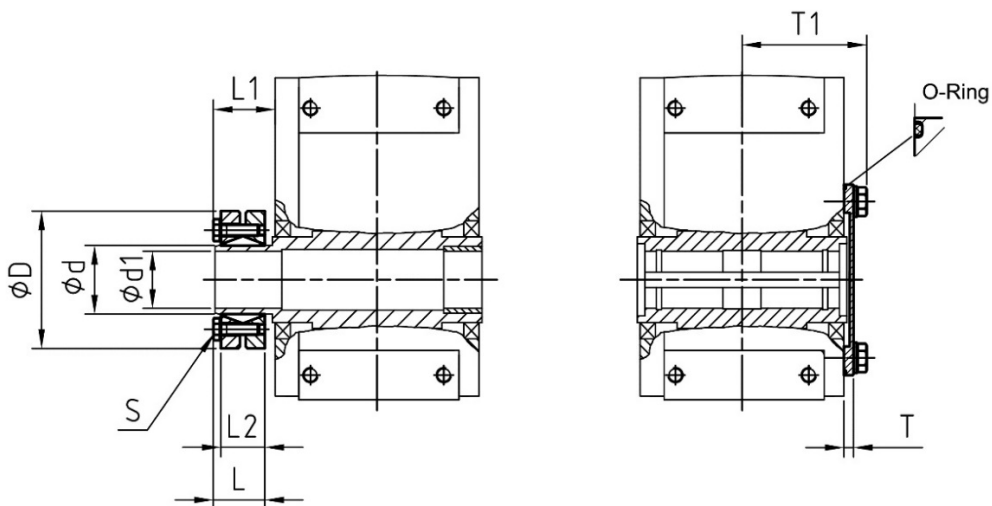
**Edelstahl - Zubehör**  
**Kegelstirnrad-Getriebemotoren**

**Stainless Steel - Accessories**  
**Helical Bevel Gear Motors**

**Accessoires - Motoréducteurs**  
**à Couple Conique en Inox**

**Krimpschijf                      Holle as deksel**  
**Schrumpfscheibe            Hohlwellendeckel**

**Shrink disk                      Hollow shaft cover**  
**Frette de serrage            Couvercle d'arbre**



Type Type Type Type	Afmetingen Abmessungen Dimensions Dimensions					Sa : Spanschroeven Sa : Spanschrauben Sa : Locking screws Sa : Vis de tension				Deksel Platte Cover Couvercle	
	$\phi d \times \phi D$ [ mm ]	$\phi d1$ [ mm ]	L [ mm ]	L1 [ mm ]	L2 [ mm ]	S	Sa	Ta [ Nm ]	m [ kg ]	T [ mm ]	T1 [ mm ]
KE 062	38 x 72	30	31	35	27	M6x25	6	8,5	0,5	5	67
KE 152										5	77
KE 252	50 x 90	40	33,5	37,5	29,5	M6x25	9	7	0,8	5	82
KE 352	55 x 100	45	35	39	31	M6x25	8	7	1,1	5	94

Materiaal : Krimpschijf            1.4057    AISI 431  
Material : Schrumpfscheibe        1.4057    AISI 431  
Material : Shrink disk                1.4057    AISI 431  
Matière : Frette de serrage        1.4057    AISI 431

Materiaal : Holle as deksel        1.4404    AISI 316  
Material : Hohlwellendeckel        1.4404    AISI 316  
Material : Hollow shaft cover        1.4404    AISI 316  
Matière : Couvercle d'arbre        1.4404    AISI 316

**Roestvast Stalen**  
**KBS Elektromotoren**  
**Edelstahl**  
**KBS Elektromotoren**

**Roestvast Stalen Motoren**

**Vermogensbereik 0,18 - 1,5kW**

**Standaard uitvoering :**

Uitvoering	: T.E.N.V. ( zonder koelvin )
Materiaal	: RVS AISI 316
Aanbouwmaten	: IEC
Bedrijfssoort	: S1 – 100%
Spanning	: 230 / 400V $\pm 10\%$ – 50Hz $\pm 1\%$ 265 / 460V $\pm 10\%$ – 60Hz $\pm 1\%$
Beschermingsklasse	: IP 69 K
Isolatieklasse	: H
Motorbescherming	: Thermocontact
Rendementsklasse	: Premium efficiency IE3 ( $\geq 0,75\text{kW}$ – 2 / 4 / 6-polig )

**Edelstahl - Motoren**

**Leistungsbereich 0,18 - 1,5kW**

**Normalausführung :**

Ausführung	: T.E.N.V. ( ohne Lüfter )
Material	: Edelstahl V4A
Anschlussmaße	: IEC
Betriebsart	: S1 – 100%
Spannung	: 230 / 400V $\pm 10\%$ – 50Hz $\pm 1\%$ 265 / 460V $\pm 10\%$ – 60Hz $\pm 1\%$
Schutzart	: IP 69 K
Isolationsklasse	: H
Motorschutz	: Theroschalter
Wirkungsgrad	: Premium efficiency IE3 ( $\geq 0,75\text{kW}$ – 2 / 4 / 6-polig )

**Stainless Steel**  
**KBS Electric motors**  
**Moteurs électriques KBS en Inox**

**Stainless Steel Motors**

**Range of power 0,18 - 1,5kW**

**Standard design :**

Execution	: T.E.N.V. ( without fan )
Material	: AISI 316
Connecting dimensions	: IEC
Type of duty	: S1 – 100%
Voltage	: 230 / 400V $\pm 10\%$ – 50Hz $\pm 1\%$ 265 / 460V $\pm 10\%$ – 60Hz $\pm 1\%$
Type of protection	: IP 69 K
Insulation class	: H
Motor protection	: Temperature switch
Efficiency	: Premium efficiency IE3 ( $\geq 0,75\text{kW}$ – 2 / 4 / 6 poles )

**Moteurs en Inox**

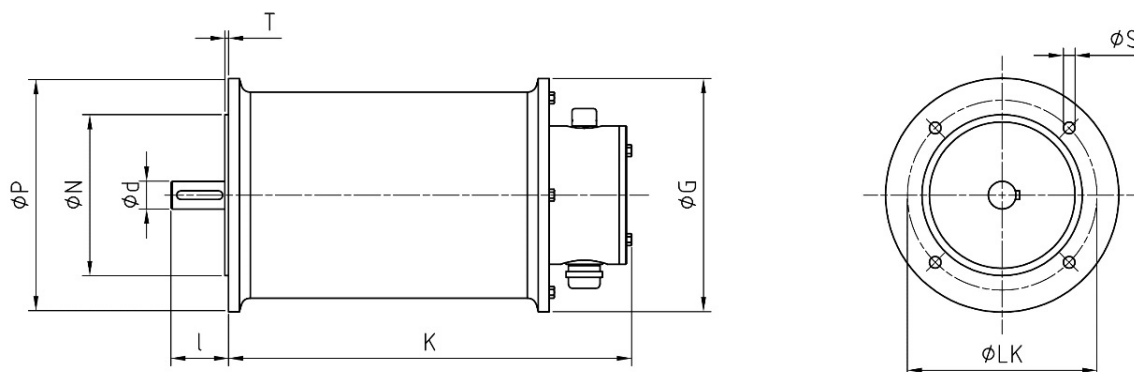
**Gamme des puissances : 0,18 - 1,5kW**

**Version standard :**

Modèle	: T.E.N.V. ( sans ventilateur )
Matériau	: Inox AISI 316
Dimensions de montage	: IEC
Mode de service	: S1 – 100%
Tension	: 230 / 400V $\pm 10\%$ – 50Hz $\pm 1\%$ 265 / 460V $\pm 10\%$ – 60Hz $\pm 1\%$
Classe de protection	: IP 69 K
Classe d'isolation	: H
Protection moteur	: Thermocontact
Classe rendement	: Premium efficiency IE3 ( $\geq 0,75\text{kW}$ – 2 / 4 / 6 pôles )

**Roestvast Stalen**  
**KBS Elektromotoren**  
**Edelstahl**  
**KBS Elektromotoren**

**Stainless Steel**  
**KBS Electric motors**  
**Moteurs électriques KBS en Inox**



IEC	p	P	n	K	Ø G	Ø d x l	Montage / mounting / Montage / Montage																											
		[ kW ]	[ min <sup>-1</sup> ]	[ mm ]	[ mm ]	[ mm ]	[ mm ]																											
63 L <sub>-</sub>	2	0,25	2840	236	138	11 x 23	<table border="1"> <thead> <tr> <th>IEC63</th> <th>ØP</th> <th>ØN</th> <th>ØLK</th> <th>T</th> <th>ØS</th> </tr> </thead> <tbody> <tr> <td>B14/90</td> <td rowspan="3">138</td> <td>60</td> <td>75</td> <td rowspan="3">3</td> <td>M5</td> </tr> <tr> <td>B14/120</td> <td>80</td> <td>100</td> <td>M6</td> </tr> <tr> <td>B14/140*</td> <td>95</td> <td>115</td> <td>M8</td> </tr> </tbody> </table>						IEC63	ØP	ØN	ØLK	T	ØS	B14/90	138	60	75	3	M5	B14/120	80	100	M6	B14/140*	95	115	M8		
	IEC63	ØP	ØN				ØLK	T	ØS																									
	B14/90	138	60	75			3	M5																										
	B14/120		80	100				M6																										
B14/140*	95		115	M8																														
4	0,18	1405																																
71 S <sub>-</sub>	4	0,18	1420	221	159	14 x 30	<table border="1"> <thead> <tr> <th>IEC71</th> <th>ØP</th> <th>ØN</th> <th>ØLK</th> <th>T</th> <th>ØS</th> </tr> </thead> <tbody> <tr> <td>B14/105</td> <td rowspan="3">159</td> <td>70</td> <td>85</td> <td rowspan="3">3</td> <td>M6</td> </tr> <tr> <td>B14/140</td> <td>95</td> <td>115</td> <td>M8</td> </tr> <tr> <td>B14/160*</td> <td>110</td> <td>130</td> <td>M8</td> </tr> </tbody> </table>						IEC71	ØP	ØN	ØLK	T	ØS	B14/105	159	70	85	3	M6	B14/140	95	115	M8	B14/160*	110	130	M8		
IEC71	ØP	ØN	ØLK	T			ØS																											
B14/105	159	70	85	3			M6																											
B14/140		95	115				M8																											
B14/160*		110	130				M8																											
71 K <sub>-</sub>	2	0,37	2850	236																														
	4	0,25	1420																															
	6	0,18	920																															
71 L <sub>-</sub>	2	0,55	2900	261																														
	4	0,37	1415	251																														
	6	0,25	930																															
	8	0,18	670																															
80 K <sub>-</sub>	2	0,75	2895	306	159	19 x 40	<table border="1"> <thead> <tr> <th>IEC80</th> <th>ØP</th> <th>ØN</th> <th>ØLK</th> <th>T</th> <th>ØS</th> </tr> </thead> <tbody> <tr> <td>B14/120</td> <td rowspan="2">159</td> <td>80</td> <td>100</td> <td rowspan="2">3</td> <td>M6</td> </tr> <tr> <td>B14/160</td> <td>110</td> <td>130</td> <td>M8</td> </tr> <tr> <td>B5/200</td> <td>199</td> <td>130</td> <td>165</td> <td></td> <td>11</td> </tr> </tbody> </table>						IEC80	ØP	ØN	ØLK	T	ØS	B14/120	159	80	100	3	M6	B14/160	110	130	M8	B5/200	199	130	165		11
	IEC80	ØP	ØN	ØLK			T	ØS																										
	B14/120	159	80	100			3	M6																										
	B14/160		110	130				M8																										
B5/200	199	130	165		11																													
4	0,55	1430	276																															
6	0,37	940	306																															
8	0,25	680	386																															
80 L <sub>-</sub>	2	1,1	2910	346	179	24 x 50	<table border="1"> <thead> <tr> <th>IEC80</th> <th>ØP</th> <th>ØN</th> <th>ØLK</th> <th>T</th> <th>ØS</th> </tr> </thead> <tbody> <tr> <td>B14/120</td> <td rowspan="2">179</td> <td>80</td> <td>100</td> <td rowspan="2">3</td> <td>M6</td> </tr> <tr> <td>B14/160</td> <td>110</td> <td>130</td> <td>M8</td> </tr> <tr> <td>B14/200*</td> <td>199</td> <td>130</td> <td>165</td> <td></td> <td>M10</td> </tr> </tbody> </table>						IEC80	ØP	ØN	ØLK	T	ØS	B14/120	179	80	100	3	M6	B14/160	110	130	M8	B14/200*	199	130	165		M10
	IEC80	ØP	ØN	ØLK			T	ØS																										
	B14/120	179	80	100			3	M6																										
	B14/160		110	130				M8																										
B14/200*	199	130	165		M10																													
4	0,75	1435	346																															
6	0,55	955	311/321**																															
8	0,37	715	341/351**																															
90 S <sub>-</sub>	2	1,5	2920	351	179	24 x 50	<table border="1"> <thead> <tr> <th>IEC90</th> <th>ØP</th> <th>ØN</th> <th>ØLK</th> <th>T</th> <th>ØS</th> </tr> </thead> <tbody> <tr> <td>B14/140</td> <td rowspan="3">179</td> <td>95</td> <td>115</td> <td rowspan="3">3</td> <td>M8</td> </tr> <tr> <td>B14/160</td> <td>110</td> <td>130</td> <td>M8</td> </tr> <tr> <td>B14/200*</td> <td>199</td> <td>130</td> <td>165</td> <td>M10</td> </tr> </tbody> </table>						IEC90	ØP	ØN	ØLK	T	ØS	B14/140	179	95	115	3	M8	B14/160	110	130	M8	B14/200*	199	130	165	M10	
	IEC90	ØP	ØN	ØLK			T	ØS																										
	B14/140	179	95	115			3	M8																										
	B14/160		110	130				M8																										
B14/200*	199		130	165	M10																													
4	1,1	1450	351/361**																															
6	0,75	960	341/351**																															
8	0,55	705	381/391**																															
90 L <sub>-</sub>	4	1,5	1450	426/436**	179		<p>* B14 flens met B5 afmetingen voor pasrand en steekcirkel.            * B14 Flansch mit B5 Abmessungen für Zentrier- und Lochkreisdurchmesser            * B14 flange with B5 sizes for spigot and pitch circle            * Bride B14 avec dimensions B5 pour le montage du centrage et et cercle de écartement des trous</p>																											
	6	1,1	960	446/456**																														
	8	0,75	715	446/456**																														

\*\* Lengte bij montage van een B14 flens met B5 afmetingen.  
 \*\* Länge bei Montage eines B14 Flansches mit B5 Abmessungen.  
 \*\* Length when mounting a B14 flange with B5 sizes.  
 \*\* Longueur quand l'assemblage d'une bride B14 avec des dimensions B5.

p = 2			3000 min <sup>-1</sup>				400V / 50Hz				
P [ kW ]	Motor	n [ min <sup>-1</sup> ]	η [ % ]	cos φ	I <sub>N</sub> [ A ]	I <sub>K</sub> / I <sub>N</sub>	M <sub>N</sub> [ Nm ]	M <sub>K</sub> / M <sub>N</sub>	M <sub>max</sub> / M <sub>N</sub>	J [ kgm <sup>2</sup> ]	m [ kg ]
0,25	KBS 63L2	2840	70,5	0,75	0,68	6,0	0,84	3,8	4,3	0,00039	11,9
0,37	KBS 71K2	2850	76,0	0,70	1,00	8,0	1,2	5,0	5,2	0,0008	17,0
0,55	KBS 71L2	2900	81,5	0,72	1,35	8,0	1,8	5,5	5,6	0,0010	19,0
0,75	KBS 80K2	2895	82,0	0,71	1,85	9,8	2,5	6,0	6,5	0,0014	23,0
1,1	KBS 80L2	2910	82,7	0,71	2,70	9,8	3,6	6,0	6,5	0,0020	27,0
1,5	KBS 90S2	2920	84,2	0,71	3,60	9,7	4,9	6,0	6,5	0,0067	45,0

p = 4			1500 min <sup>-1</sup>				400V / 50Hz				
P [ kW ]	Motor	n [ min <sup>-1</sup> ]	η [ % ]	cos φ	I <sub>N</sub> [ A ]	I <sub>K</sub> / I <sub>N</sub>	M <sub>N</sub> [ Nm ]	M <sub>K</sub> / M <sub>N</sub>	M <sub>max</sub> / M <sub>N</sub>	J [ kgm <sup>2</sup> ]	m [ kg ]
0,18	KBS 63L4	1405	69,0	0,67	0,56	4,5	1,2	2,9	3,1	0,0008	13,5
0,18	KBS 71S4	1420	72,0	0,72	0,50	5,0	1,2	2,5	3,0	0,0010	15,5
0,25	KBS 71K4	1420	74,8	0,72	0,67	5,1	1,7	2,8	3,1	0,0013	17,0
0,37	KBS 71L4	1415	77,5	0,72	0,96	5,3	2,5	2,8	2,9	0,0016	18,6
0,55	KBS 80K4	1430	83,0	0,68	1,40	6,7	3,7	3,7	4,1	0,0020	21,7
0,75	KBS 80L4	1435	83,0	0,67	1,95	6,7	5,0	4,0	4,3	0,0033	29,0
1,1	KBS 90S4	1450	86,0	0,73	2,50	8,0	7,2	3,8	4,5	0,0081	38,5
1,5	KBS 90L4	1450	86,0	0,73	3,45	8,5	9,9	3,6	4,8	0,0111	50,0

p = 6			1000 min <sup>-1</sup>				400V / 50Hz				
P [ kW ]	Motor	n [ min <sup>-1</sup> ]	η [ % ]	cos φ	I <sub>N</sub> [ A ]	I <sub>K</sub> / I <sub>N</sub>	M <sub>N</sub> [ Nm ]	M <sub>K</sub> / M <sub>N</sub>	M <sub>max</sub> / M <sub>N</sub>	J [ kgm <sup>2</sup> ]	m [ kg ]
0,18	KBS 71K6	920	65,5	0,72	0,55	4,1	1,9	2,4	2,8	0,0022	17,0
0,25	KBS 71L6	930	70,5	0,68	0,75	4,4	2,6	2,5	3,0	0,0023	18,6
0,37	KBS 80K6	940	70,5	0,66	1,15	4,9	3,8	2,9	3,3	0,0030	23,0
0,55	KBS 80L6	955	79,0	0,66	1,50	5,7	5,5	2,9	3,6	0,0111	34,0
0,75	KBS 90S6	960	75,0	0,65	2,10	5,7	7,5	3,0	3,6	0,0139	36,0
1,1	KBS 90L6	960	81,0	0,66	2,94	6,8	10,9	3,5	4,2	0,0191	53,0

p = 8			750 min <sup>-1</sup>				400V / 50Hz				
P [ kW ]	Motor	n [ min <sup>-1</sup> ]	η [ % ]	cos φ	I <sub>N</sub> [ A ]	I <sub>K</sub> / I <sub>N</sub>	M <sub>N</sub> [ Nm ]	M <sub>K</sub> / M <sub>N</sub>	M <sub>max</sub> / M <sub>N</sub>	J [ kgm <sup>2</sup> ]	m [ kg ]
0,18	KBS 71L8	670	55,0	0,67	0,70	3,1	2,6	2,1	2,4	0,0024	19,0
0,25	KBS 80K8	680	62,5	0,61	0,95	3,6	3,5	2,6	3,1	0,0059	32,5
0,37	KBS 80L8	715	72,0	0,55	1,30	4,5	4,9	2,6	3,4	0,0139	36,0
0,55	KBS 90S8	705	72,0	0,58	1,90	4,6	7,5	3,1	3,6	0,0139	41,5
0,75	KBS 90L8	715	63,5	0,55	2,60	4,9	10,0	3,1	3,8	0,0191	53,0



Mini Motorreductoren  
 Mini Stirnrad-Getriebemotoren  
 Mini Helical Gear Motors  
 Mini-Moteuréduteurs Hélicoïdaux

Motorreductoren  
 Stirnrad-Getriebemotoren  
 Helical Gear Motors  
 Motoréduteurs Hélicoïdaux



MIG Impulsgevers  
 MIG Drehimpulsgeber  
 MIG Encoders  
 Codeurs MIG

RVS Motorreductoren  
 Edelstahl Stirnrad-Getriebemotoren  
 Stainless Steel Helical Gear Motors  
 Motoréduteurs Hélicoïdaux en Inox



RVS Draaistroommotoren  
 Edelstahl Drehstrommotoren  
 Stainless Steel AC Motors  
 Moteurs AC en Inox

Hypoïde Motorreductoren  
 Hypoid-Getriebemotoren  
 Hypoid Gear Motors  
 Motoréduteurs Hypoïdes



RVS Kegewiel Motorreductoren  
 Edelstahl Kegewielstirnrad-Getriebemotoren  
 Stainless Steel Helical Bevel Gear Motors  
 Motoréduteurs à Couple Conique en Inox

Kegewiel Motorreductoren  
 Kegewielstirnrad-Getriebemotoren  
 Helical Bevel Gear Motors  
 Motoréduteurs à Couple Conique



Motorvariatoren  
 Verstell-Getriebemotoren  
 Variable Speed Gear Motors  
 Motovariateurs

Wormwielkasten  
 Schnecken-Getriebe  
 Worm Gear Units  
 Réducteurs à Roue et Vis Sans Fin



Haakse Tandwielkasten  
 Kegewiel-Getriebe  
 Bevel Gear Units  
 Réducteurs à Couple Conique

Trommelmotoren  
 Trommelmotoren  
 Drum Motors  
 Tambours Moteurs



Frequentieregelaars  
 Frequency Inverters  
 Frequenzumrichter  
 Convertisseurs de fréquence



**BEGE Aandrijftechniek BV**  
**BEGE Power Transmission**

Anton Philipsweg 30  
2171 KX Sassenheim  
The Netherlands

**T** +31 252-220 220

**F** +31 252-218 484

**E** [bege@bege.nl](mailto:bege@bege.nl)

**W** [www.bege.nl](http://www.bege.nl)



*Bedreven in aandrijven*